

# 菊川市データルーム

平成 29 年度版



菊 川 市



# はじめに

平成 29 年度版菊川市データルームをここに刊行します。

本書は、各分野にわたる菊川市の基本的な統計資料を収録し、市勢の現状ならびに発展の推移を明らかにすることを目的として作成したものです。

今後も各方面から御指導を頂き、本書が幅広く活用されるよう、内容の充実を図ってまいります。本書によって、菊川市の姿を御理解頂くとともに、広く御活用頂ければ幸いです。

本書を発行するにあたり、貴重な資料を提供して頂きました関係各位に厚く御礼申し上げます。今後も一層の御協力を賜りますようお願い申し上げます。

平成 29 年 8 月

菊川市長 太田 順一

# 利用にあたって

- 1 本書は、菊川市の市勢に関する統計資料を収録したものです。
- 2 本書は、平成 23 年～平成 28 年の資料を主とし、過年度のものも比較対照のため掲載しました。
- 3 菊川市は、平成 17 年 1 月 17 日に菊川町と小笠町が合併して誕生しました。調査期日が平成 17 年 1 月 17 日より前のものは、旧菊川町分と旧小笠町分の合計数を掲げております。
- 4 統計表中、年とあるものは暦年（1 月～12 月）を、年度とあるものは会計年度（4 月～翌年 3 月）を示し、○年○月○日現在とあるものは、その期日現在を示しております。
- 5 資料の提供及び出典は、各表下部に表示しました。
- 6 数字の単位未満は四捨五入または切り捨てたものがあるため、総数とその内訳の計が一致しない場合もあります。
- 7 統計表中の符号の用法は次のとおりです。
  - 「0」 ……単位未満
  - 「－」 ……該当数字なし
  - 「…」 ……不詳
  - 「△」 ……マイナス
  - 「 $\chi$ 」 ……公表をさし控えたもの
- 8 統計資料について、さらに詳細な数値が必要な場合、疑義のある場合は、菊川市企画政策課または資料提供先に照会してください。

# 目 次

<b>1 土地・気象</b>		<b>5 工 業</b>	
(1) 位置	1	(1) 工業の状況	25
(2) 地目別土地面積	2	(2) 製造品出荷額等	26
(3) 気象概況	3	(3) 従業者規模別の事業所数、従業者数	27
<b>2 人 口</b>		<b>6 商業・観光</b>	
(1) 人口・世帯数の推移	4	(1) 卸売業・小売業の状況	28
(2) 国勢調査人口・世帯数の推移	4	(2) 観光交流客数	29
(3) 年齢階級別人口	5	(3) 火剣山キャンプ場の利用率	29
(4) 国勢調査年齢階級別人口	5	<b>7 住 居</b>	
(5) 年齢階級別推計人口	5	(1) 居住世帯の有無別住宅数	30
(6) 国籍別外国人住民数	6	(2) 住居の種類・住宅の所有別一般世帯数	30
(7) 自治会別人口の推移	7	<b>8 電気・水道</b>	
(8) 自治会別世帯数の推移	10	(1) 電灯・電力の使用状況	31
(9) 人口動態	13	(2) 太陽光発電統計	31
(10) 婚姻・離婚件数	14	(3) 上水道給配水の状況	32
(11) 昼夜間人口	15	(4) 月別配水量及び使用水量	32
(12) 将来推計人口	15	<b>9 道路・交通</b>	
(13) 常住地又は従業地・通学地による人口	16	(1) 行政区域内の道路の現況	33
(14) 労働力人口	17	(2) 市道の現況	33
(15) 産業別就業人口	18	(3) 都市計画道路の整備状況	34
<b>3 事業所</b>		(4) 自動車免許保有者数	34
(1) 産業大分類別事業所数	19	(5) 車両保有台数	35
(2) 存続・新設事業所数	19	(6) 東名高速道路「菊川インター」交通量	35
<b>4 農 業</b>		(7) JR東海道本線「菊川駅」乗車人員	35
(1) 農家人口	20	(8) コミュニティバス利用状況	36
(2) 年齢別農業就業人口	21	<b>10 河 川</b>	
(3) 専兼業別農家数	21	(1) 一級河川	37
(4) 経営耕地面積規模別経営体数	22	<b>11 福 祉</b>	
(5) 農業経営組織別経営体数	22	(1) 生活保護	38
(6) 経営耕地の状況	23	(2) 身体障害者手帳所持者の状況	38
(7) 農地転用の状況	23	(3) 療育手帳所持者の状況	38
(8) 茶業	24	(4) 精神障害者保健福祉手帳所持者の状況	39
		(5) ひとり暮らし高齢者率	39
		(6) 高齢者のいる世帯割合	39
		(7) 介護保険	40

## 12 保健医療

(1) 市立総合病院の利用状況	43
(2) 医療施設数	44
(3) 医療関係従事者数	44
(4) 主要死因別死亡者数	45
(5) 成人検診受診者数	46
(6) 予防接種状況	46
(7) 乳幼児検診状況	47
(8) 国民健康保険の状況	48
(9) 国民健康保険特定健康診査の状況	48
(10) 後期高齢者医療保険の状況	49

## 13 環境衛生

(1) 家庭系ごみの排出量	50
(2) 事業系ごみの排出量	50
(3) ごみの総排出量(家庭系・事業系・集団回収)	51

## 14 子育て・教育

(1) 児童館の利用状況	52
(2) 保育園の園児数	53
(3) 認定こども園の園児数	54
(4) 平成29年度認定こども園別学級編制状況	54
(5) 幼稚園の園児数	55
(6) 平成29年度幼稚園別学級編制状況	55
(7) 公立小学校の児童数	56
(8) 平成29年度公立小学校別学級編制状況	57
(9) 公立中学校の生徒数	58
(10) 平成29年度公立中学校学級編制状況	58

## 15 スポーツ・文化

(1) 体育施設の利用率	59
(2) 小中学校の体育館の利用率	60
(3) 図書館の蔵書数及び貸出数	61
(4) 文化会館アエルの利用状況	61
(5) 文化財の指定及び登録の状況	62
(6) テレビ受信契約者数	63

## 16 生活安全

(1) 交通事故発生件数及び死傷者数	64
(2) 救急出動件数	64
(3) 火災発生件数	64
(4) 原因別火災発生状況	65
(5) 消防本部職員数及び車両状況	65
(6) 消防団員数及び車両状況	66
(7) 罪種別認知・検挙件数	66

## 17 市 税

(1) 市税決算額の状況	67
(2) 市税徴収率の状況	68
(3) 個人市民税の課税状況	69
(4) 法人市民税の課税状況	70
(5) 固定資産税の課税状況	71
(6) 軽自動車税の課税状況	73

## 18 財 政

(1) 一般会計歳入決算額の状況	74
(2) 一般会計歳出決算額の状況	75
(3) 普通会計(歳出)の性質別決算額	76
(4) 特別会計の決算額	77
(5) 公営企業会計の決算額	77
(6) 財政状況	78

## 19 行 政

(1) 選挙人名簿登録者数	79
(2) 平成29年度行政組織構成図	81
(3) 市職員数	82

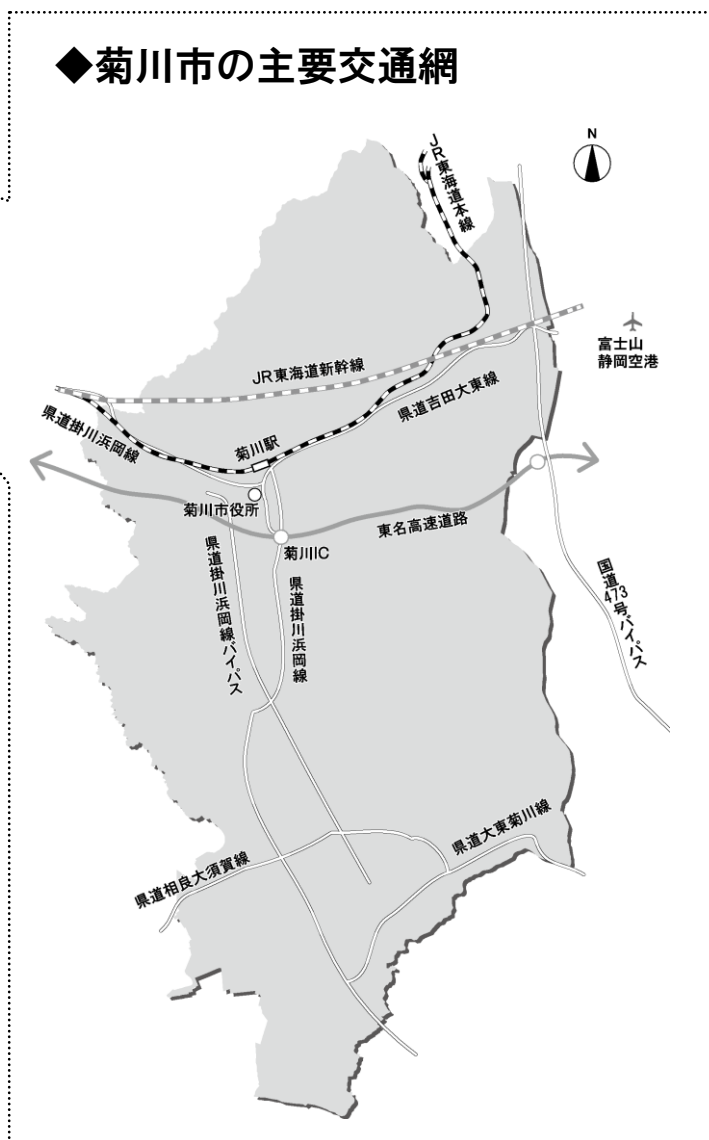
## 資料編

菊川市の概要	84
菊川市の生活指標	85

# 1 土地・気象

## (1) 位置

面積	94.19km <sup>2</sup>
経緯度	東経138° 5' 北緯34° 45'
東西	約9km
南北	約17km
隣接市	掛川市・御前崎市・牧之原市・島田市



(2) 地目別土地面積

		平成23年	平成24年	平成25年	平成26年	平成27年	平成28年
田	面積[m <sup>2</sup> ]	13,963,815	13,927,295	13,884,152	13,821,933	13,744,425	13,732,594
	構成割合[%]	14.82	14.78	14.73	14.67	14.59	14.58%
畑	面積[m <sup>2</sup> ]	21,827,342	21,800,732	21,786,667	21,716,443	21,641,250	21,600,063
	構成割合[%]	23.16	23.13	23.12	23.04	22.98	22.93%
宅地	面積[m <sup>2</sup> ]	10,857,673	10,867,623	10,873,997	10,974,815	11,080,938	11,117,547
	構成割合[%]	11.52	11.53	11.54	11.65	11.76	11.80%
山林	面積[m <sup>2</sup> ]	22,041,149	22,062,260	22,043,948	21,811,517	21,797,719	21,509,344
	構成割合[%]	23.39	23.41	23.39	23.14	23.14	22.84%
原野	面積[m <sup>2</sup> ]	4,020,361	4,020,021	4,020,167	3,995,401	3,971,419	3,964,807
	構成割合[%]	4.27	4.27	4.27	4.24	4.22	4.21%
雑種地	面積[m <sup>2</sup> ]	5,368,866	5,410,030	5,444,751	5,683,897	5,688,698	5,711,761
	構成割合[%]	5.70	5.74	5.78	6.03	6.04	6.06%
その他	面積[m <sup>2</sup> ]	16,160,795	16,152,039	16,186,318	16,235,994	16,265,551	16,553,884
	構成割合[%]	17.15	17.14	17.18	17.23	17.27	17.57%
合計	面積[m <sup>2</sup> ]	94,240,001	94,240,000	94,240,000	94,240,000	94,190,000	94,190,000

資料: 税務課「概要調書」(各年1月1日現在)

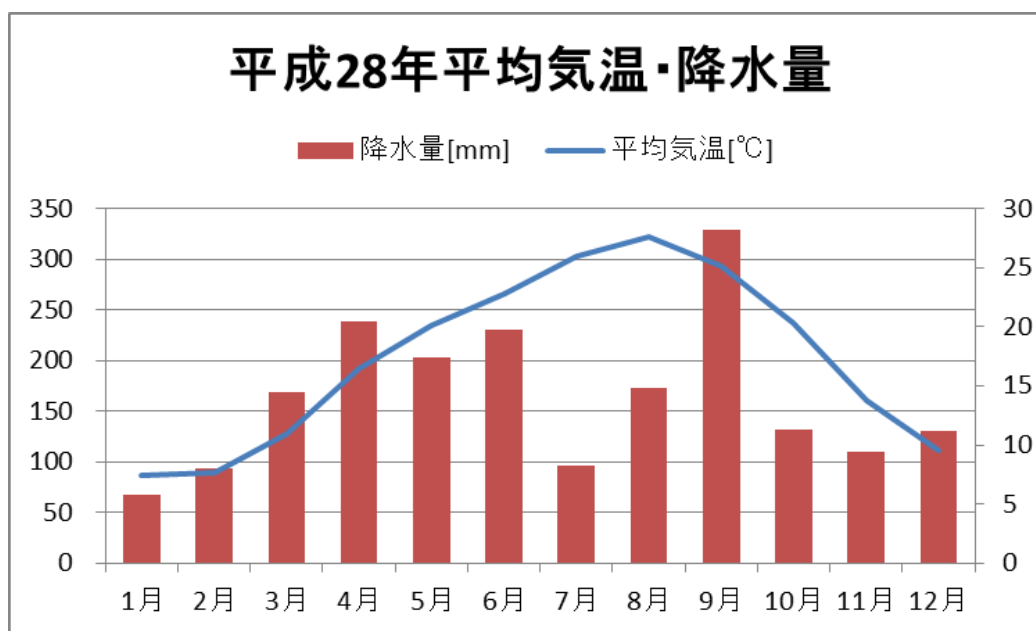
※「平成26年10月1日現在」の国土面積について、計測方法の変更及び計測の基礎となる図の切り替えが行われた。



### (3) 気象概況

年次	気温[°C]			平均風速[m/s]	降水量[mm]
	平均	最高	最低		
平成23年	16.2	38.6	-1.8	2.6	1,968.5
平成24年	16.5	35.8	-4.2	3.0	1,808.5
平成25年	17.0	39.9	-4.0	2.9	1,594.0
平成26年	16.1	35.0	-4.4	2.0	1,817.5
平成27年	16.8	34.8	-2.4	1.7	2,440.5
平成28年	17.3	38.4	-3.3	1.7	1,970.5
1月	7.4	17.4	-3.3	3.7	67.0
2月	7.7	18.5	-3.1	2.6	94.0
3月	11.0	23.5	0.6	1.3	168.5
4月	16.5	25.4	6.6	1.7	238.5
5月	20.1	28.2	9.4	1.2	202.5
6月	22.8	31.2	14.0	1.3	230.0
7月	26.0	34.7	20.1	1.0	96.0
8月	27.6	38.4	19.2	1.2	173.0
9月	25.2	32.2	19.4	1.0	329.0
10月	20.3	29.6	10.4	1.0	131.5
11月	13.8	23.3	3.2	1.5	110.5
12月	9.5	19.8	-1.9	2.5	130.0

資料:消防本部「消防年報」



## 2 人 口

### (1) 人口・世帯数の推移

年度	人口[人]	日本人			外国人			世帯数[世帯]
		総数	男	女	総数	男	女	
平成23年度	48,537	45,378	22,753	22,625	3,159	1,532	1,627	16,278
平成24年度	47,934	45,340	22,757	22,583	2,594	1,242	1,352	16,152
平成25年度	47,758	45,296	22,678	22,618	2,462	1,199	1,263	16,207
平成26年度	47,679	45,236	22,666	22,570	2,443	1,182	1,261	16,415
平成27年度	47,823	45,214	22,654	22,560	2,609	1,267	1,342	16,811
平成28年度	47,827	44,996	22,602	22,394	2,831	1,386	1,445	17,052

資料：市民課「住民基本台帳」(各年度3月31日現在)

### (2) 国勢調査人口・世帯数の推移

年次	人口[人]			世帯数[世帯]
	総数	男	女	
平成2年	43,762	21,742	22,020	11,110
平成7年	46,334	22,909	23,425	12,801
平成12年	47,036	23,377	23,659	13,727
平成17年	47,502	23,660	23,842	14,698
平成22年	47,041	23,659	23,382	15,485
平成27年	46,763	23,488	23,275	16,095

資料：国勢調査(各年10月1日現在)

(3) 年齢階級別人口

単位:人

年次	15歳未満	15～64歳	65歳以上	65歳以上 構成割合[%]	年齢別高齢者人口		
					65～69歳	70～74歳	75歳以上
平成23年度	6,923	31,019	10,595	21.8	2,580	2,290	5,725
平成24年度	6,830	30,186	10,918	22.8	2,800	2,309	5,809
平成25年度	6,861	29,518	11,379	23.8	3,146	2,416	5,817
平成26年度	6,886	29,075	11,718	24.6	3,435	2,457	5,826
平成27年度	6,854	28,941	12,028	25.2	3,734	2,364	5,930
平成28年度	6,787	28,705	12,335	25.8	3,873	2,432	6,030

資料:市民課「住民基本台帳」(各年度3月31日)

(4) 国勢調査年齢階級別人口

単位:人

年次	15歳未満	15～64歳	65歳以上	65歳以上 構成割合[%]	年齢別高齢者人口		
					65～69歳	70～74歳	75歳以上
平成2年	8,928	28,529	6,301	14.4	2,064	1,535	2,702
平成7年	8,308	30,364	7,662	16.5	2,541	1,960	3,161
平成12年	7,489	30,875	8,669	18.4	2,421	2,383	3,865
平成17年	7,010	31,007	9,457	19.9	2,363	2,253	4,841
平成22年	6,790	29,800	10,298	22.0	2,543	2,248	5,507
平成27年	6,755	28,176	11,682	25.1	3,532	2,399	5,751

資料:国勢調査(各年10月1日現在)

※ 年齢不詳は含まれていない。

(5) 年齢階級別推計人口

単位:人

年次	15歳未満	15～64歳	65歳以上	65歳以上 構成割合[%]	年齢別高齢者人口		
					65～69歳	70～74歳	75歳以上
平成23年	6,714	29,633	10,323	22.1	2,466	2,250	5,607
平成24年	6,681	29,307	10,614	22.8	2,620	2,282	5,712
平成25年	6,654	28,466	10,983	23.8	2,901	2,341	5,741
平成26年	6,707	27,883	11,402	24.8	3,254	2,403	5,745
※ 平成27年	6,755	28,176	11,682	25.1	3,532	2,399	5,751

資料:企画政策課「静岡県推計人口年報」(各年10月1日現在)

※ 国勢調査の年は集計されないため、平成27年は参考値として国勢調査の数値を掲載している。

(6) 国籍別外国人住民数

単位:人

国籍	平成23年度登録者数			平成24年度外国人住民数			平成25年度外国人住民数		
	合計	男	女	合計	男	女	合計	男	女
総数	3,159	1,532	1,627	2,594	1,242	1,352	2,462	1,199	1,263
ブラジル	2,123	1,100	1,023	1,591	819	772	1,496	778	718
フィリピン	515	203	312	539	224	315	560	230	330
中国	255	81	174	228	67	161	197	76	121
ペルー	111	58	53	92	48	44	73	41	32
ベトナム	24	13	11	25	13	12	24	12	12
その他	131	77	54	119	71	48	112	62	50
無国籍	0	0	0	0	0	0	0	0	0

国籍	平成26年度外国人住民数			平成27年度外国人住民数			平成28年度外国人住民数		
	合計	男	女	合計	男	女	合計	男	女
総数	2,443	1,182	1,261	2,609	1,267	1,342	2,831	1,386	1,445
ブラジル	1,438	745	693	1,542	804	738	1,725	902	823
フィリピン	591	244	347	600	244	356	631	268	363
中国	166	66	100	170	65	105	171	62	109
ペルー	77	43	34	85	48	37	66	36	30
ベトナム	37	20	17	63	35	28	86	46	40
その他	134	64	70	149	71	78	152	72	80
無国籍	0	0	0	0	0	0	0	0	0

資料:市民課:「住民基本台帳」(各年度3月31日現在)

※ 住民基本台帳法の改正(平成24年7月9日)に伴い、外国人登録法が廃止されたため、平成24年度から外国人住民数とする。

## (7) 自治会別人口の推移

単位:人

地区名	自治会名	平成23年度	平成24年度	平成25年度	平成26年度	平成27年度	平成28年度
西方	公文名	179	176	179	180	174	170
	沢田	255	258	254	251	245	236
	島川	511	504	512	528	527	545
	田ヶ谷	521	522	520	526	531	535
	堀田	1,195	1,243	1,245	1,285	1,283	1,288
	堀之内	298	298	292	309	318	322
	西方地区 計	2,959	3,001	3,002	3,079	3,078	3,096
町部	日吉町	236	252	250	242	339	394
	宮前	204	197	194	185	190	191
	西通り	267	284	279	267	271	266
	一丁目	52	—	—	—	—	—
	二丁目	78	—	—	—	—	—
	三丁目	103	—	—	—	—	—
	四丁目	67	—	—	—	—	—
	新通	115	210	202	201	209	216
	初咲町	141	140	136	144	131	151
	東町	79	—	—	—	—	—
	栄町	28	—	—	—	—	—
	日之出町一丁目	165	173	168	169	163	168
	緑ヶ丘	262	267	255	268	275	268
	柳町	968	1,025	1,098	1,104	1,141	1,177
	本通り上	—	186	190	178	173	169
	本通り下	—	168	163	173	171	170
	町部地区 計	2,765	2,902	2,935	2,931	3,063	3,170
加茂	白岩下	634	670	682	713	770	802
	白岩段	248	245	255	259	251	246
	西袋	1,051	1,052	1,122	1,120	1,149	1,192
	三軒家	1,055	1,140	1,127	1,158	1,157	1,167
	小川端	532	677	695	703	747	722
	長池	658	689	685	694	700	740
	白岩東	1,140	1,204	1,277	1,373	1,398	1,428
	加茂地区 計	5,318	5,677	5,843	6,020	6,172	6,297
内田	森	314	313	316	314	312	305
	御門	394	422	411	386	389	388
	杉森	135	142	137	132	127	127
	政所	283	291	290	284	278	270
	月岡	105	101	97	96	97	91
	東平尾	201	197	200	194	193	193
	西平尾	209	229	223	219	216	213
	稲荷部	220	222	224	217	217	226
	高田	407	410	397	400	390	380
	段平尾	311	322	338	331	344	341
	平尾	696	699	692	688	678	677
	内田地区 計	3,275	3,348	3,325	3,261	3,241	3,211
横地	奥横地	353	364	371	357	345	339
	段横地	320	355	333	360	366	366
	川島	202	205	212	208	215	213
	西横地	238	240	240	242	243	242
	土橋	219	227	228	218	225	220
	奈良野	279	284	283	277	291	295
	三沢	293	292	279	275	270	268
	横地雇用促進	58	115	90	66	43	39
	星ヶ丘	309	322	323	330	324	317
	横地地区 計	2,271	2,404	2,359	2,333	2,322	2,299

単位:人

地区名	自治会名	平成23年度	平成24年度	平成25年度	平成26年度	平成27年度	平成28年度
六郷	五丁目上	335	319	316	301	299	292
	五丁目下	660	730	738	746	780	743
	打上	570	559	518	497	532	516
	日之出町二丁目	446	442	451	456	442	428
	上本所	934	965	947	964	952	962
	島	480	535	512	505	517	519
	下本所	780	915	913	953	982	1,006
	下半済	267	304	336	343	345	339
	小出	112	113	117	113	107	97
	神尾	527	523	529	526	518	507
	牛渕	591	610	588	573	563	569
	牧之原上	371	354	373	364	368	366
	牧之原下	369	363	352	354	339	325
	上本所団地	298	309	288	256	239	222
	雇用促進第1	37	63	52	37	31	28
	宮下	88	86	83	84	83	87
	雇用促進第2	63	189	169	137	124	90
	青葉台一丁目	791	793	776	772	769	753
	青葉台二丁目	422	424	417	414	395	390
	青葉台三丁目	604	587	567	556	547	532
	仲島一丁目	370	376	398	391	417	424
	仲島二丁目	212	246	240	224	220	217
	県営住宅	102	189	195	182	167	137
	虹の丘	227	224	209	216	215	209
	つつじヶ丘	261	281	290	291	295	298
	六郷地区 計	9,917	10,499	10,374	10,255	10,246	10,056
河城	吉沢	531	545	558	563	571	564
	上倉沢	236	247	252	242	248	246
	下倉沢	287	295	295	282	273	269
	六本松	73	73	73	72	72	69
	友田	219	214	212	217	215	213
	東富田	664	664	675	666	664	656
	西富田	350	338	324	318	322	320
	沢水加	373	368	359	366	348	351
	和田	592	593	584	589	596	597
	潮海寺上	419	407	412	407	405	391
	潮海寺中	473	467	461	454	448	452
	潮海寺下	448	450	447	441	430	441
	富士見台	135	131	126	123	117	119
	河城地区 計	4,800	4,792	4,778	4,740	4,709	4,688

単位:人

地区名	自治会名	平成23年度	平成24年度	平成25年度	平成26年度	平成27年度	平成28年度
平川	上平川	203	242	238	245	240	241
	池村	171	170	183	184	183	183
	堤	785	792	788	783	783	785
	志瑞	126	131	128	130	131	139
	石原	137	166	166	161	176	188
	八幡谷	103	121	119	124	121	119
	東組	490	565	562	568	594	592
	奥の谷	147	150	138	134	132	130
	新道	485	571	552	566	547	581
	下新道	196	213	217	214	216	209
	本町	280	320	304	301	314	342
	岳洋	649	808	816	829	838	827
	五反通	31	94	65	51	36	33
	志茂組	443	545	544	535	526	545
平川地区 計	4,246	4,888	4,820	4,825	4,837	4,914	
嶺田	東嶺田	520	559	531	532	542	534
	中嶺田	501	555	590	600	590	583
	西嶺田	646	659	655	650	641	636
	大石	281	273	277	279	266	259
	西ヶ崎	92	92	92	88	85	82
	堂山	312	360	322	326	323	327
	嶺田地区 計	2,352	2,498	2,467	2,475	2,447	2,421
小笠南	河東西	294	297	293	292	280	271
	河東中	287	294	281	276	273	271
	東河東	400	416	410	404	380	373
	南町	458	485	494	492	481	486
	山西	327	344	346	335	341	340
	高橋口	449	467	500	481	479	459
	高橋中	279	285	289	286	283	288
	原磯部	221	209	204	202	197	198
	南ニュータウン	240	271	254	260	260	266
	大門	58	91	83	71	66	65
	サンライズ	212	209	208	203	197	195
	小笠南地区 計	3,225	3,368	3,362	3,302	3,237	3,212
小笠東	布引原	281	285	277	281	273	269
	丹野	411	404	409	407	406	404
	古谷	283	269	268	258	259	253
	川東	153	156	146	143	143	135
	川中	348	382	378	378	373	373
	川西	265	276	275	262	258	260
	三協	201	196	193	188	187	183
	棚草	574	591	573	574	579	562
	赤土上	350	356	363	354	347	339
	赤土下	906	1,148	1,136	1,130	1,170	1,211
	赤土団地	61	67	62	54	58	56
	城山下	115	104	80	86	68	61
	花水木	302	323	333	343	350	357
小笠東地区 計	4,250	4,557	4,493	4,458	4,471	4,463	
日本人 合計	45,378	45,340	45,296	45,236	45,214	44,996	
外国人 合計	3,159	2,594	2,462	2,443	2,609	2,831	
総人口	48,537	47,934	47,758	47,679	47,823	47,827	

資料:市民課(各年度3月31日現在)

※ 住民基本台帳法の改正(平成24年7月9日)により、平成24年度から日本人住民及び外国人住民を集計。

## (8) 自治会別世帯数の推移

単位：世帯

地区名	自治会名	平成23年度	平成24年度	平成25年度	平成26年度	平成27年度	平成28年度
西方	公文名	50	52	52	52	50	49
	沢田	78	78	78	79	79	78
	島川	153	155	158	164	160	164
	田ヶ谷	169	168	173	177	180	185
	堀田	404	423	420	452	448	463
	堀之内	98	98	94	104	111	116
	西方地区 計	952	974	975	1,028	1,028	1,055
町部	日吉町	76	86	85	80	127	153
	宮前	78	74	71	65	69	66
	西通り	122	130	131	124	120	118
	一丁目	13	—	—	—	—	—
	二丁目	29	—	—	—	—	—
	三丁目	61	—	—	—	—	—
	四丁目	24	—	—	—	—	—
	新通	44	78	76	78	82	85
	初咲町	65	67	63	63	58	73
	東町	31	—	—	—	—	—
	栄町	10	—	—	—	—	—
	日之出町一丁目	60	66	65	63	60	63
	緑ヶ丘	96	107	100	105	115	110
	柳町	378	417	458	469	486	498
	本通り上	—	66	68	66	68	66
本通り下	—	89	88	91	91	91	
町部地区 計	1,087	1,180	1,205	1,204	1,276	1,323	
加茂	白岩下	214	230	234	242	266	286
	白岩段	71	76	81	83	83	83
	西袋	396	399	434	438	451	471
	三軒家	417	476	466	480	489	505
	小川端	204	269	287	286	310	307
	長池	205	217	218	229	241	254
	白岩東	415	438	467	499	518	534
	加茂地区 計	1,922	2,105	2,187	2,257	2,358	2,440
内田	森	79	80	81	82	81	81
	御門	119	141	138	132	142	141
	杉森	37	37	37	37	37	38
	政所	79	83	84	82	83	85
	月岡	25	24	24	25	26	26
	東平尾	56	56	59	58	57	59
	西平尾	58	62	61	61	61	61
	稲荷部	69	70	70	67	70	77
	高田	119	125	124	124	126	123
	段平尾	92	99	102	101	105	106
	平尾	201	202	203	209	207	207
内田地区 計	934	979	983	978	995	1,004	
横地	奥横地	90	96	97	98	97	98
	段横地	99	109	104	114	116	113
	川島	73	79	84	81	88	87
	西横地	69	71	74	75	77	77
	土橋	59	63	66	64	66	66
	奈良野	123	125	124	123	132	133
	三沢	77	78	78	79	78	80
	横地雇用促進	22	43	33	25	18	14
	星ヶ丘	82	85	85	87	87	86
	横地地区 計	694	749	745	746	759	754



単位:世帯

地区名	自治会名	平成23年度	平成24年度	平成25年度	平成26年度	平成27年度	平成28年度
六郷	五丁目上	121	118	118	115	117	116
	五丁目下	258	293	289	306	326	301
	打上	234	230	214	202	231	225
	日之出町二丁目	170	166	172	178	177	173
	上本所	307	321	321	334	339	350
	島	180	202	191	193	208	203
	下本所	301	373	375	386	415	442
	下半済	87	99	113	115	116	115
	小出	29	30	32	32	31	29
	神尾	142	143	146	146	147	147
	牛淵	156	163	160	161	162	168
	牧之原上	113	112	122	121	127	130
	牧之原下	89	92	89	93	93	92
	上本所団地	122	123	120	108	104	101
	雇用促進第1	18	31	27	19	15	14
	宮下	32	33	32	32	33	34
	雇用促進第2	30	66	58	49	46	38
	青葉台一丁目	269	272	273	277	277	279
	青葉台二丁目	155	158	162	162	156	160
	青葉台三丁目	203	202	196	198	199	200
	仲島一丁目	148	148	156	155	161	163
	仲島二丁目	98	112	102	96	92	93
	県営住宅	45	68	71	68	67	58
	虹の丘	69	70	69	71	71	69
	つつじヶ丘	75	78	80	81	81	82
	六郷地区 計	3,451	3,703	3,688	3,698	3,791	3,782
河城	吉沢	164	170	176	178	180	180
	上倉沢	69	70	71	69	71	71
	下倉沢	79	79	80	79	81	82
	六本松	23	23	23	23	22	23
	友田	72	73	73	73	70	70
	東富田	189	193	197	197	198	199
	西富田	92	91	87	88	87	92
	沢水加	101	104	104	110	109	110
	和田	158	160	160	165	168	171
	潮海寺上	151	153	155	154	156	154
	潮海寺中	128	124	124	126	124	126
	潮海寺下	134	138	135	135	134	137
	富士見台	38	38	37	37	35	36
	河城地区 計	1,398	1,416	1,422	1,434	1,435	1,451

単位:世帯

地区名	自治会名	平成23年度	平成24年度	平成25年度	平成26年度	平成27年度	平成28年度
平川	上平川	73	90	92	96	96	103
	池村	50	49	56	55	55	54
	堤	269	281	285	285	292	294
	志瑞	42	48	46	48	50	52
	石原	55	63	59	60	65	70
	八幡谷	26	34	33	34	35	36
	東組	155	188	191	200	211	210
	奥の谷	57	57	57	55	55	57
	新道	163	203	201	215	208	229
	下新道	64	70	69	68	74	72
	本町	120	143	137	138	141	156
	岳洋	246	304	305	312	329	334
	五反通	20	41	30	26	19	18
	志茂組	136	183	179	182	180	192
	平川地区 計	1,476	1,754	1,740	1,774	1,810	1,877
嶺田	東嶺田	162	175	161	168	179	179
	中嶺田	148	170	187	192	194	192
	西嶺田	179	184	187	187	190	190
	大石	87	86	83	85	86	81
	西ヶ崎	24	24	24	24	23	23
	堂山	91	141	113	124	123	129
	嶺田地区 計	691	780	755	780	795	794
小笠南	河東西	74	75	75	77	78	77
	河東中	105	101	93	92	90	88
	東河東	105	110	111	110	109	109
	南町	139	152	154	157	156	158
	山西	99	110	111	106	110	111
	高橋口	161	174	194	186	182	179
	高橋中	79	80	80	81	82	85
	原磯部	51	50	51	52	52	53
	南ニュータウン	83	95	93	94	97	98
	大門	19	32	29	26	25	23
	サンライズ	63	64	67	65	66	66
小笠南地区 計	978	1,043	1,058	1,046	1,047	1,047	
小笠東	布引原	63	63	65	68	67	67
	丹野	94	97	99	104	104	108
	古谷	67	66	68	68	69	68
	川東	65	65	59	60	60	57
	川中	108	120	114	118	121	121
	川西	71	77	79	78	78	80
	三協	59	58	58	59	58	59
	棚草	248	255	248	249	254	247
	赤土上	96	97	100	100	103	102
	赤土下	312	412	404	408	447	455
	赤土団地	27	31	31	29	31	31
	城山下	34	31	23	24	18	17
	花水木	92	97	101	105	107	113
	小笠東地区 計	1,336	1,469	1,449	1,470	1,517	1,525
日本人世帯 合計		14,919	15,124	15,267	15,468	15,744	15,862
外国人世帯 合計		1,359	1,028	940	947	1,067	1,190
総世帯数		16,278	16,152	16,207	16,415	16,811	17,052

資料:市民課(各年度3月31日現在)

※ 住民基本台帳法の改正(平成24年7月9日)により、平成24年度から日本人住民及び外国人住民を集計。

(9) 人口動態

年度	自然的人口増減[人]			社会的人口増減[人]			増減計 [人]	人口増減率 [%]
	出生	死亡	自然増加	転入	転出	社会増加		
平成23年度	388	456	△ 68	1,562	1,401	161	93	0.19
平成24年度	426	501	△ 75	1,985	1,940	45	△ 30	△ 0.06
平成25年度	429	484	△ 55	1,910	1,825	85	30	0.06
平成26年度	463	505	△ 42	1,908	1,877	31	△ 11	△ 0.02
平成27年度	438	483	△ 45	2,097	1,878	219	174	0.36
平成28年度	426	480	△ 54	2,277	2,181	96	42	0.09
日本人住民	4月	25	40	△ 15	160	106	54	39
	5月	28	34	△ 6	126	91	35	29
	6月	30	34	△ 4	103	153	△ 50	△ 54
	7月	34	26	8	129	109	20	28
	8月	37	44	△ 7	98	127	△ 29	△ 36
	9月	28	28	0	73	122	△ 49	△ 49
	10月	38	40	△ 2	102	103	△ 1	△ 3
	11月	44	47	△ 3	99	103	△ 4	△ 7
	12月	24	37	△ 13	92	86	6	△ 7
	1月	43	57	△ 14	96	105	△ 9	△ 23
	2月	33	48	△ 15	93	104	△ 11	△ 26
	3月	36	42	△ 6	229	321	△ 92	△ 98
	合計	400	477	△ 77	1,400	1,530	△ 130	△ 207
外国人住民	4月	1	0	1	71	35	36	37
	5月	2	1	1	89	24	65	66
	6月	5	0	5	102	51	51	56
	7月	3	0	3	45	42	3	6
	8月	3	0	3	72	46	26	29
	9月	2	0	2	67	66	1	3
	10月	1	1	0	58	43	15	15
	11月	2	1	1	55	51	4	5
	12月	3	0	3	82	75	7	10
	1月	2	0	2	65	60	5	7
	2月	0	0	0	105	65	40	40
	3月	2	0	2	66	93	△ 27	△ 25
	合計	26	3	23	877	651	226	249

資料:市民課(各年度3月31日現在)

※1 住民基本台帳法の改正(平成24年7月9日)により、平成24年度から日本人住民及び外国人住民を集計。

※2 増減率(%) =  $\frac{\text{人口増減数計(人)}}{\text{住民基本台帳人口(人) 各前年度3月31日現在の人口}} \times 100$

(10) 婚姻・離婚件数

① 婚姻の件数

単位:件

年度	総数	婚姻の届出			他市町村 から送付
		計	本籍人届出	非本籍人届出	
平成23年度	532	214	179	35	318
平成24年度	576	221	172	49	355
平成25年度	558	231	177	54	327
平成26年度	537	233	179	54	304
平成27年度	547	231	187	44	316
平成28年度	539	206	162	44	333

資料:市民課

※1 本籍人届出

夫婦のどちらか一方又は両方の本籍が菊川市及び届出により本籍を菊川市とすることを希望する夫婦が、菊川市に届出した場合

※2 他市町から送付

夫婦のどちらか一方又は両方の本籍が菊川市及び届出により本籍を菊川市とすることを希望する夫婦が、他市町に届出した場合

※3 非本籍人届出

菊川市を本籍としていない夫婦が、菊川市に届出をした場合

② 離婚の件数

単位:件

年度	総数	離婚の届出			他市町村 から送付
		計	本籍人届出	非本籍人届出	
平成23年度	143	74	68	6	69
平成24年度	131	79	72	7	52
平成25年度	114	69	61	8	45
平成26年度	99	57	51	6	42
平成27年度	111	69	56	13	42
平成28年度	121	78	69	9	43

資料:市民課

※1 本籍人届出

菊川市に本籍がある夫婦が菊川市に届出した場合

※2 他市町から送付

菊川市に本籍がある夫婦が他市町に届出した場合

※3 非本籍人届出

菊川市を本籍としていない夫婦が、菊川市に届出をした場合

(11) 昼夜間人口

単位:人

年次	常駐人口 (夜間人口)	就業者		通学者		流入・流出人口差			昼間人口
		流入	流出	流入	流出	総数	就業者	通学者	
平成2年	43,758	6,932	8,495	2,148	1,965	△ 1,380	△ 1,563	183	42,378
平成7年	46,334	8,146	10,745	2,188	1,990	△ 2,401	△ 2,599	198	43,933
平成12年	47,033	9,180	11,835	1,763	1,829	△ 2,721	△ 2,655	△ 66	44,312
平成17年	47,474	8,475	10,958	1,630	1,437	△ 2,290	△ 2,483	193	45,184
平成22年	47,041	8,694	11,097	1,462	1,348	△ 2,289	△ 2,403	114	44,752
平成27年	46,763	9,139	11,781	1,334	1,577	△ 2,885	△ 2,642	△ 243	44,413

資料:国勢調査(各年10月1日現在)

(12) 将来推計人口

年次	総人口 [人]	0～14歳		15～64歳		65歳以上	
		0～14歳 [人]	年齢別割合 [%]	15～64歳 [人]	年齢別割合 [%]	65歳以上 [人]	年齢別割合 [%]
平成22年(2010年)人口	47,041	6,793	14.4%	29,921	63.6%	10,327	22.0%
平成27年(2015年)推計人口	46,300	6,477	14.0%	27,808	60.1%	12,015	26.0%
平成32年(2020年)推計人口	45,332	5,962	13.2%	26,175	57.7%	13,195	29.1%
平成37年(2025年)推計人口	44,129	5,414	12.3%	25,034	56.7%	13,681	31.0%
平成42年(2030年)推計人口	42,704	4,938	11.6%	24,029	56.3%	13,737	32.0%
平成47年(2035年)推計人口	41,081	4,611	11.2%	22,871	55.7%	13,599	33.1%
平成52年(2040年)推計人口	39,209	4,342	11.1%	21,122	53.9%	13,745	35.1%

資料:国立社会保障・人口問題研究所「日本の地域別将来推計人口(平成25(2013)年3月推計) 男女・年齢(5歳)階級別の推計結果(市区町村別)」

## (13) 常住地又は従業地・通学地による人口

単位:人

		平成2年	平成7年	平成12年	平成17年	平成22年	平成27年
常住地による人口	総数(夜間人口)	43,758	46,334	47,033	47,474	47,041	46,763
	従業も通学もしていない	11,382	11,951	13,093	13,756	15,020	15,003
	自宅で従業	7,528	6,515	5,889	5,316	4,241	3,548
	自宅外の市内で従業・通学	14,364	15,117	14,341	15,629	14,255	14,115
	県内他市町で従業・通学	10,385	12,630	13,515	12,213	12,281	12,823
	他県で従業・通学	75	105	149	182	164	243
従業地・通学地による人口	総数(昼間人口)	42,378	43,933	44,312	45,184	44,752	44,413
	県内他市区町村に常住	8,987	10,241	10,833	9,940	10,043	10,573
	他県に常住	93	93	110	165	113	143

資料:国勢調査(各年10月1日現在)

※1 総数(夜間人口、昼間人口)には労働力状態「不詳」を含む。

※2 総数(夜間人口)には従業地・通学地「不詳」を含む。

※3 総数(昼間人口)には従業地・通学地「不詳」で当地に常住している者を含む。

## (14) 労働力人口

単位:人

		平成12年	平成17年	平成22年	平成27年	
15歳以上人口		39,544	40,464	40,098	39,858	
労働力人口	総数	27,545	28,086	26,853	2,655	
	就業者	総数	26,832	27,226	25,685	25,490
		主に仕事	23,189	23,194	22,177	21,763
		家事のほか仕事	3,232	3,479	3,034	3,252
		通学のかたわら仕事	122	134	134	134
		休業者	289	419	340	341
	うち雇用者	総数	20,522	21,285	20,759	21,149
		主に仕事	18,510	18,817	18,408	18,467
		家事のほか仕事	1,687	2,027	1,988	2,275
		通学のかたわら仕事	118	127	131	133
		休業者	207	314	232	274
	完全失業者	713	860	1,168	765	
	非労働人口	総数	11,953	12,000	12,855	13,239
		家事	4,930	4,622	5,137	4,857
通学		2,603	2,304	1,978	2,052	
その他		4,420	5,074	5,740	6,330	

資料:国勢調査(各年10月1日現在)

※ 15歳以上人口には労働力状態「不詳」を含む。

## (15) 産業別就業人口

単位:人

	平成12年	平成17年	平成22年	平成27年
総数	26,832	27,226	25,685	25,490
第1次産業 計	3,922	3,649	2,796	2,519
農業	3,918	3,645	2,793	2,512
林業	1	1	3	4
漁業	3	3	0	3
第2次産業 計	12,004	11,280	10,775	10,512
鉱業、採石業、砂利採取業	24	14	11	11
建設業	1,920	1,650	1,512	1,413
製造業	10,060	9,616	9,252	9,088
第3次産業 計	10,831	11,902	11,593	11,968
電気・ガス・熱供給・水道業	166	139	143	160
情報通信業	1,118	138	115	150
運輸業、郵便業		1,005	1,136	1,173
卸売業、小売業	3,706	2,996	2,924	2,796
金融業、保険業	412	339	352	337
不動産業、物品賃貸業	71	89	185	174
学術研究、専門・サービス業	—	—	533	510
宿泊業、飲食サービス業	—	760	1,045	1,006
生活関連サービス業、娯楽業	—	—	743	691
教育、学習支援業	—	849	812	821
医療、福祉	—	1,547	1,804	2,128
複合サービス事業	—	340	222	270
サービス業(他に分類されないもの)	4,750	3,043	949	1,089
公務(他に分類されるものを除く)	608	657	630	663
分類不能の産業	75	395	521	491

資料:国勢調査(各年10月1日現在)



### 3 事業所

#### (1) 産業大分類別事業所数

	平成21年	平成24年	平成26年	平成28年
全産業(公務を除く)	1,906	1,738	1,814	1,840
農業、林業	16	13	17	17
鉱業	—	—	—	—
建設業	236	205	203	203
製造業	340	285	315	315
電気・ガス・熱供給・水道業	1	1	1	1
情報通信業	5	4	1	2
運輸業、郵便業	34	34	30	29
卸売業、小売業	465	421	437	427
金融業、保険業	16	19	19	19
不動産業、物品賃貸業	86	79	82	81
学術研究、専門・技術サービス業	52	55	52	57
宿泊業、飲食サービス業	188	189	195	200
生活関連サービス業、娯楽業	168	160	163	170
教育、学習支援業	64	57	64	74
医療、福祉	107	105	128	133
複合サービス事業	17	14	16	16
サービス業(他に分類されないもの)	111	97	91	96

資料:平成21年経済センサス基礎調査(平成21年7月1日現在)  
 平成24年経済センサス活動調査(平成24年2月1日現在)  
 平成26年経済センサス基礎調査(平成26年7月1日現在)  
 平成28年経済センサス活動調査(平成28年7月1日現在)

※平成28年は確報値公開前のため速報値(平成29年5月公表)を掲載している。

※「菊川市データルーム平成28年度版」の内容に一部誤りがございました。

謹んでお詫び申し上げますとともに上記のように訂正いたします。

#### (2) 存続・新設事業所数

区分	総数	事業所数	
		存続事業所数	新設事業所数
平成24年	1,738	1,664	74
平成26年	1,814	1,536	278

資料:平成24年経済センサス活動調査(平成24年2月1日現在)  
 平成26年経済センサス基礎調査(平成26年7月1日現在)

※1 平成28年経済センサス結果は、平成29年12月公表予定のため掲載不可。

## 4 農 業

### (1) 農家人口(年齢別世帯員数)

単位:人

	区分	平成17年	平成22年
総計	男	4,539	3,682
	女	4,643	3,687
	計	9,182	7,369
14歳以下	男	502	426
	女	479	401
15～19歳	男	286	159
	女	276	166
20～29歳	男	514	370
	女	505	329
30～39歳	男	417	388
	女	368	327
40～49歳	男	520	372
	女	556	350
50～59歳	男	739	541
	女	656	553
60歳以上	男	1,561	1,426
	女	1,803	1,561

資料:農林業センサス(各年2月1日現在)

※2015年農林業センサス(平成27年)において集計なし。

## (2) 年齢別農業就業人口(販売農家)

単位:人

合計	15～29歳		30～34歳			35～39歳			40～44歳					
	男	女	計	男	女	計	男	女	計	男	女			
2,489	1,274	1,215	65	42	23	34	20	14	60	34	26	55	24	31

45～49歳			50～54歳			55～59歳			60～64歳			65歳～69歳		
計	男	女	計	男	女	計	男	女	計	男	女	計	男	女
54	30	24	108	52	56	195	77	118	351	169	182	440	232	208

70～74歳			75～79歳			80～84歳			85歳以上		
計	男	女	計	男	女	計	男	女	計	男	女
364	183	181	329	180	149	283	154	129	151	77	74

資料:農林業センサス(2015年2月1日現在)

※農業就業人口…農業従事者(自営農業に従事した世帯員)のうち、調査期日前1年間に自営農業のみに従事した者又は農業とそれ以外の仕事の両方に従事した者のうち、自営農業が主の者をいう。

## (3) 専業別農家数

	平成17年	平成22年	平成27年
総農家数	1,896	1,588	1,305
専業農家数	288	308	360
兼業農家数(総計)	1,608	1,280	945
兼業農家数(第1種)	667	395	241
兼業農家数(第2種)	941	885	704

資料:農林業センサス(各年2月1日現在)

※1 農家…経営耕地面積が10a以上の農業を営む世帯または年間農産物販売金額が15万円以上あった世帯。

※2 第1種兼業農家…自営農業を主とする兼業農家。

※3 第2種兼業農家…自営農業以外の仕事を主とする兼業農家。

(4) 経営耕地面積規模別経営体数

	計	経営耕地なし	0.3ha未満	0.3～0.5	0.5～1.0	1.0～1.5	1.5～2.0
平成17年	1,913	53	288	616	376	198	225
平成22年	1,607	9	19	252	500	277	180
平成27年	1,323	5	14	211	372	235	131

	2.0～3.0	3.0～5.0	5.0～10.0	10.0～20.0	20ha以上
平成17年	96	21	30	8	2
平成22年	193	136	28	11	2
平成27年	169	132	32	17	5

資料：農林業センサス農林業経営体調査（各年2月1日現在）

(5) 農業経営組織別経営体数

	農産物の販売のあった経営体	単一経営経営体(主位部門販売金額が8割以上の経営体)							
		計	稲作	麦類作	穀類 いも類 豆類	工芸農作物	露地野菜	施設野菜	果樹類
平成17年	1,821	1,473	194	3	1	1,132	20	84	4
平成22年	1,576	1,206	219	4	1	888	9	53	8
平成27年	1,288	1,017	230	-	-	703	12	43	7

	(続き)単一経営経営体(主位部門販売金額が8割以上の経営体)								複合経営 (主位部 門が80% 未満の経 営体)
	花き・花木	その他の作物	酪農	肉牛用	養豚	養鶏	その他 の畜産		
平成17年	17	2	7	3	4	2	-	348	
平成22年	12	1	6	1	3	1	-	370	
平成27年	11	3	5	1	1	1	-	271	

資料：農林業センサス農林業経営体調査（各年2月1日現在）

※ 複合経営経営体…農産物販売額のうち、主位部門の農産物販売金額が8割未満の経営体。  
ただし、販売のなかった経営体を除く。

## (6) 経営耕地の状況

(ha)

	平成17年	平成22年	平成27年
総面積	2,698	2,469	2,351
田	977	895	894
畑	130	55	95
樹園地	1,592	1,519	1,363

資料:農林業センサス農林業経営体調査(各年2月1日現在)

※1 経営耕地…自作地と借入地の合計。なお、耕作放棄地はこれに含めない。土地台帳の地目や面積に関係なく、実際の地目別の面積。

※2 樹園地…果樹園・茶園・桑園等を含む。

## (7) 農地転用の状況

### ① 農地法第4条

年度	総計		住宅敷地		駐車場等敷地		農商工等関連敷地		その他敷地	
	件数 [件]	面積 [a]	件数 [件]	面積 [a]	件数 [件]	面積 [a]	件数 [件]	面積 [a]	件数 [件]	面積 [a]
平成23年度	20	101.2	12	77.9	5	10.0	2	3.4	1	9.9
平成24年度	20	121.7	12	92.8	2	6.0	6	22.9	0	0.0
平成25年度	27	104.8	16	66.9	8	26.8	3	11.1	0	0.0
平成26年度	25	134.8	11	47.3	12	78.2	2	9.3	0	0.0
平成27年度	31	176.4	15	80.1	14	92.7	2	3.6	0	0.0
平成28年度	23	100.8	10	50.1	10	43.7	3	7.0	0	0.0

資料:農林課(各年度3月31日現在)

### ② 農地法第5条

年度	総計		住宅敷地		駐車場等敷地		農商工等関連敷地		その他敷地	
	件数 [件]	面積 [a]	件数 [件]	面積 [a]	件数 [件]	面積 [a]	件数 [件]	面積 [a]	件数 [件]	面積 [a]
平成23年度	87	677.4	56	268.1	10	67.7	10	120.0	11	221.6
平成24年度	90	826.4	69	244.1	8	58.2	11	501.8	2	22.3
平成25年度	115	987.6	83	386.8	7	25.5	22	544.2	3	31.1
平成26年度	100	672.3	62	214.5	25	136.0	11	84.4	2	237.4
平成27年度	112	703.0	72	228.0	31	317.3	6	150.1	3	7.6
平成28年度	139	1,084.0	90	424.9	28	293.1	7	242.3	14	123.7

資料:農林課(各年度3月31日現在)

(8) 茶業

		平成16年	平成17年	平成18年	平成19年	平成20年	平成21年
栽培面積	面積[ha]	1,740	1,740	1,740	1,730	1,710	1,700
	県内順位	3	5	5	5	5	5
生葉収穫量	収穫量[t]	22,600	22,000	19,800	20,000	20,100	18,000
	県内順位	2	4	5	4	4	4
荒茶生産量	生産量[t]	4,970	4,840	4,300	4,390	4,420	3,980
	県内順位	2	4	4	4	4	4

資料:茶業振興課「茶生産量市町別統計」(各年12月31日現在)

※ 茶生産量市町別統計は平成21年分で終了。

## 5 工業

### (1) 工業の状況(従業者4人以上の事業所)

年次	区分		事業所数	従業者数[人]			現金給与 総額 [万円]	原材料 使用額 [万円]	製造品 出荷額等 [万円]
				総数	男	女			
平成23年	合計		176	7,223	5,288	1,935	3,153,533	15,635,261	23,469,423
平成24年	合計		199	7,739	5,627	2,112	3,432,905	15,002,263	26,473,376
平成25年	合計		192	7,735	5,667	2,068	3,320,665	14,789,837	24,247,636
平成26年	合計		184	7,727	5,660	2,067	3,269,336	15,558,804	25,081,803
	産業 分類 (中 分類)	食料品	9	212	128	84	68,803	1,169,992	1,656,344
		飲料・たばこ・飼料	53	562	396	166	123,527	1,020,025	1,444,969
		繊維工業	2	54	43	11	×	×	×
		木材・木製品	1	7	6	1	×	×	×
		家具・装備品	—	—	—	—	—	—	—
		パルプ・紙	3	90	66	24	49,855	354,005	501,763
		印刷	—	—	—	—	—	—	—
		化学工業	4	138	121	17	82,744	514,046	948,566
		石油・石炭	—	—	—	—	—	—	—
		プラスチック製品	16	906	542	364	279,253	1,342,957	2,294,702
		ゴム製品	3	459	290	169	207,318	533,482	742,553
		なめし革・同製品	—	—	—	—	—	—	—
		窯業・土石	5	98	88	10	27,134	83,553	152,438
		鉄鋼業	7	82	71	11	34,314	341,861	420,837
		非鉄金属	3	234	180	54	141,077	1,441,422	1,457,185
		金属製品	18	241	173	68	90,958	188,908	370,259
		はん用機械	3	324	275	49	152,452	229,349	631,280
		生産用機械	21	987	815	172	503,630	1,689,398	3,644,272
		業務用機械	2	21	8	13	×	×	×
電子部品・デバイス	—	—	—	—	—	—	—		
電気機械	9	1,053	770	283	527,150	2,424,378	4,324,482		
情報通信機械	—	—	—	—	—	—	—		
輸送用機械	20	2,151	1,633	518	936,472	4,174,922	6,021,864		
その他	5	108	55	53	44,649	50,506	470,289		

資料:工業統計調査(各年12月31日現在)  
経済センサス-活動調査(平成24年2月1日現在)

※1 平成23年は、平成24年2月に実施した「平成24年経済センサス-活動調査」の中の製造業に関する調査事項にて把握している。

※2 平成28年経済センサス結果は、平成29年12月公表予定のため掲載不可。

※3 「菊川市データルーム平成28年度版」の内容に一部誤りがございました。  
謹んでお詫び申し上げますとともに上記のように訂正いたします。

(2) 製造品出荷額等(従業者4人以上の事業所)

単位:万円

		平成23年	平成24年	平成25年	平成26年
総額		23,469,423	26,473,376	24,247,636	25,404,620
製造品出荷額		21,450,353	25,444,505	22,969,257	23,943,749
加工賃収入		1,325,137	420,998	415,298	479,146
くず廃物の出荷額		107	74	16	513
その他収入額	計	693,826	607,799	863,065	981,212
	修理料収入	調査対象外	16,697	24,320	74,064
	販売電力収入		—	—	110
	冷蔵保管料収入		—	—	—
	転売収入 (仕入商品販売収入)		585,942	826,888	889,387
	その他		5,160	11,857	17,651

資料:工業統計調査(各年12月31日現在)

経済センサスー活動調査(平成24年2月1日現在)

※1 平成23年は、平成24年2月に実施した「平成24年経済センサスー活動調査」の中の製造業事項にて把握している。

※2 平成28年経済センサス結果は、平成29年12月公表予定のため掲載不可。



(3) 従業者規模別の事業所数、従業者数(従業者4人以上の事業所)

年次	区分	総計	4～9人	10～19人	20～29人	30～49人
平成23年	事業所数	176	70	45	18	14
	従業者数[人]	7,223	421	654	462	545
平成24年	事業所数	199	77	56	23	10
	従業者数[人]	7,739	497	786	566	389
平成25年	事業所数	192	79	44	30	10
	従業者数[人]	7,735	529	609	742	396
平成26年	事業所数	184	76	41	29	10
	従業者数[人]	7,727	519	582	692	392

年次	区分	50～99人	100～299人	300～499人	500～999人	1,000人以上
平成23年	事業所数	12	12	3	2	—
	従業者数[人]	808	1,874	1,062	1,397	—
平成24年	事業所数	15	13	3	2	—
	従業者数[人]	982	2,260	χ	χ	—
平成25年	事業所数	12	12	2	3	—
	従業者数[人]	746	2,141	763	1,809	—
平成26年	事業所数	11	12	2	3	—
	従業者数[人]	700	2,200	799	1,843	—

資料:工業統計調査(各年12月31日現在)

経済センサスー活動調査(平成24年2月1日現在)

※1 平成23年は、平成24年2月に実施した「平成24年経済センサスー活動調査」の中の製造業に関する調査事項にて把握している。

※2 平成28年経済センサス結果は、平成29年12月公表予定のため掲載不可。

## 6 商業・観光

### (1) 卸売業・小売業の状況

年次	区分	事業所数	従業者数 [人]	年間商品 販売額 [百万円]	その他の 収入額 [百万円]	商品手持額 [百万円]	売場面積 [㎡]	
平成9年	合計	565	2,550	66,129	3,538	5,633	46,151	
	旧菊川町	387	1,755	42,896	2,569	5,531	28,389	
	旧小笠町	178	795	23,233	969	102	17,762	
平成11年	合計	541	2,671	64,580	1,730	調査 対象外	38,883	
	旧菊川町	370	1,860	40,875	684		29,328	
	旧小笠町	171	811	23,706	1,046		9,555	
平成14年	合計	515	2,695	65,785	3,054	4,893	42,702	
	旧菊川町	351	1,927	42,533	2,020	4,072	31,480	
	旧小笠町	164	768	23,252	1,034	821	11,222	
平成16年	合計	492	2,596	63,395	2,201	調査 対象外	44,042	
	旧菊川町	347	1,869	39,584	1,344		34,538	
	旧小笠町	145	727	23,811	857		9,504	
平成19年	合計	440	2,656	77,352	1,548	5,783	46,658	
平成24年	合計	338	2,411	52,246	調査対象外	3,400	42,248	
平成26年	合計	351	2,195	61,054	調査 対象外	調査 対象外	52,568	
	卸 売 業	各種商品	-	-			-	-
		繊維・衣服等	2	41			×	-
		飲食料品	14	68			2,177	-
		建築材料・鉱物・ 金属材料等	9	31			2,120	-
		機械器具	18	117			12,446	-
		その他	6	20			×	-
	小 売 業	各種商品	-	-			-	-
		繊維・衣服・ 身の回り品	34	148			1,382	8,890
		飲食料品	89	726			9,884	13,186
		機械器具	63	349			8,637	6,087
その他		110	680	18,346	24,405			
無店舗	6	15	179	-				

資料：商業統計調査

経済センサスー活動調査(平成24年2月1日現在)

経済センサスー基礎調査(平成26年7月1日現在)

※1 平成24年及び26年については、それぞれに実施した調査の中の卸売業・小売業に関する調査事項にて把握している。

※2 平成28年経済センサス結果は、平成29年12月公表予定のため掲載不可。

## (2) 観光交流客数

単位:人

年度	観光レクリエーション客数	宿泊客数	総計
平成23年度	216,836	97,453	314,289
平成24年度	224,398	99,184	323,582
平成25年度	224,904	96,488	321,392
平成26年度	256,117	108,542	364,659
平成27年度	249,991	114,397	364,388

資料:商工観光課「静岡県観光交流の動向」

## (3) 火剣山キャンプ場の利用率

年度	利用可能日数 [日]	利用日数 [日]	利用率 [%]	利用人数 [人]
平成26年度	365	78	21.4	1,279
平成27年度	365	93	25.5	1,703
平成28年度	366	89	24.3	1,439

資料:商工観光課

$$\text{※利用率[\%]} = \frac{\text{利用日数[日]}}{\text{利用可能日数[日]}}$$

## 7 住 居

### (1) 居住世帯の有無別住宅数

		平成15年	平成20年	平成25年		
住宅総数	総数	15,300	16,420	18,490		
	居住世帯あり	総数	13,840	14,550	15,150	
		同居世帯なし	13,660	14,470	15,120	
		同居世帯あり	180	70	30	
	居住世帯なし	総数	1,460	1,880	3,350	
		一時現在者のみ	30	40	50	
		空き家	総数	1,350	1,780	3,240
			二次的住宅	0	40	10
			賃貸用の住宅	960	930	2,270
			売却用の住宅	0	20	100
	その他の住宅	390	790	870		
建築中	90	60	50			
住宅以外で人が居住する建物数		20	40	10		

資料：住宅・土地統計調査（各年10月1日現在）

- ※1 一時現在者のみの住宅…昼間だけ使用している、何人かの人が交代で寝泊まりしているなど、そこにふだん居住している者が一人もいない住宅。
- ※2 二次的住宅…別荘（週末や休暇時に避暑・避寒・保養などの目的で使用される住宅）やその他（普段住んでいる住宅とは別に、たまに寝泊まりしている人がいる住宅）。
- ※3 その他の住宅…転勤・入院などのため居住世帯が長期にわたって不在の住宅や建て替えなどのために取り壊すことになっている住宅など。

### (2) 住宅の種類・住宅の所有別一般世帯数

	平成12年	平成17年	平成22年	平成27年
一般世帯[世帯]	13,701	14,661	15,456	16,068
住宅に住む一般世帯[世帯]	13,219	14,166	14,954	15,626
主世帯[世帯]	13,167	14,015	14,851	15,540
持ち家[世帯]	9,763	10,165	10,763	11,250
公営・都市機構・公社の借家[世帯]	701	703	581	369
民営の借家[世帯]	2,172	2,731	2,953	3,352
給与住宅[世帯]	531	416	554	569
間借り[世帯]	52	151	103	86
住宅以外に住む一般世帯[世帯]	482	495	502	442
持家率[%]	71.3	69.3	69.6	70.0

資料：国勢調査（各年10月1日現在）

- ※ 一般世帯…住居と生計を共にしている人の集まり又は施設等以外に定まった住居を持ち単独で生計を維持している単身者の世帯をいう。

## 8 電気・水道

### (1) 電灯・電力の使用状況

年度	区分	契約口数	電力量[千KWh]
平成22年度	電灯	24,125	102,679
	電力	—	365,194
平成23年度	電灯	24,383	98,898
	電力	—	355,246
平成24年度	電灯	24,642	98,880
	電力	—	347,168
平成25年度	電灯	24,992	98,017
	電力	—	344,377
平成26年度	電灯	25,446	96,256
	電力	—	345,937
平成27年度	電灯	25,999	94,774
	電力	—	341,467

資料：中部電力株式会社 掛川営業所

※平成28年4月の電力小売全面自由化に伴い、平成27年度をもってデータ提供終了。

### (2) 太陽光発電統計

年度	件数 [件]	最大出力 [kW]	受給電力量 [千kWh]
平成23年度	758	3,200	2,111
平成24年度	1,009	4,700	3,362
平成25年度	1,333	16,300	15,565
平成26年度	1,697	60,400	32,293
平成27年度	1,974	41,500	47,354
平成28年度	2,195	55,300	57,819

資料：中部電力株式会社 掛川営業所

(3) 上水道給配水の状況

年度	計画 給水人口 [人]	給水 区域内人口 [人]	給水人口 [人]	年間 配水量 [千m <sup>3</sup> ]	年間 有収水量 [千m <sup>3</sup> ]	1日最大 配水量 [m <sup>3</sup> ]	1日平均 配水量 [m <sup>3</sup> ]
平成23年度	48,260	46,884	46,756	6,971	6,014	21,890	19,047
平成24年度	48,260	46,684	46,675	6,966	5,992	22,134	19,085
平成25年度	48,260	45,855	45,846	6,821	5,921	21,876	18,687
平成26年度	48,260	45,781	45,773	6,746	5,780	24,306	18,482
平成27年度	48,260	46,710	46,703	6,811	5,839	24,644	18,610

資料:水道課

(4) 月別配水量及び使用水量

単位:千m<sup>3</sup>

年度	区分	4月	5月	6月	7月	8月	9月	10月	11月	12月	1月	2月	3月	合計
平成23年度	配水量	543	557	570	593	709	561	580	559	584	577	555	583	6,971
	使用水量	957		1,036		1,028		1,029		968		996		6,014
平成24年度	配水量	568	574	583	598	616	611	593	585	564	569	559	547	6,967
	使用水量	977		1,003		1,060		1,021		970		961		5,992
平成25年度	配水量	545	567	579	587	600	587	566	569	552	558	568	542	6,820
	使用水量	946		1,006		1,041		983		959		986		5,921
平成26年度	配水量	548	570	569	601	580	555	565	546	573	564	516	558	6,745
	使用水量	919		1,001		1,015		964		934		946		5,779
平成27年度	配水量	546	562	564	597	587	557	550	545	582	582	552	587	6,811
	使用水量	940		974		1,026		972		932		995		5,839

資料:水道課

※ 使用水量は2か月分の合計値

## 9 道路・交通

### (1) 行政区域内の道路の現況

道路種別	路線番号	路線名	市内実延長 [m]	改良済 [m]	改良率 [%]	舗装済 [m]	舗装率 [%]
一般国道	473号		7,813	7,813	100.0	7,813	100.0
	計		7,813	7,813	100.0	7,813	100.0
主要地方道	37号	掛川浜岡線	17,072	16,965	99.4	17,072	100.0
	69号	相良大須賀線	8,377	8,114	96.9	8,377	100.0
	79号	吉田大東線	13,855	13,432	96.9	13,855	100.0
	計		39,304	38,511	98.0	39,304	100.0
一般県道	234号	吉沢金谷線	3,646	3,629	99.5	3,646	100.0
	235号	菊川榛原線	4,096	2,098	51.2	4,096	100.0
	242号	浜岡菊川線	7,341	7,341	100.0	7,341	100.0
	244号	大東菊川線	11,166	8,631	77.3	11,166	100.0
	245号	川上菊川線	5,783	5,783	100.0	5,783	100.0
	247号	中方千浜線	2,040	2,040	100.0	2,040	100.0
	250号	菊川停車場伊達方線	1,772	1,772	100.0	1,772	100.0
	251号	袋井小笠線	2,449	2,449	100.0	2,449	100.0
	386号	小笠掛川線	2,516	2,516	100.0	2,516	100.0
	計		40,809	36,259	88.9	40,809	100.0
1級市道	計		75,393	48,739	64.6	74,352	98.6
2級市道	計		61,635	38,365	62.2	59,704	96.9
その他市道	計		862,467	235,452	27.3	587,897	68.2

資料:建設課「静岡県道路現況調査」(平成27年4月1日現在)

### (2) 市道の現況

年次	実延長[m]	舗装延長[m]	舗装率[%]
平成23年	997,098	709,813	71.19
平成24年	996,806	711,667	71.39
平成25年	995,320	710,614	71.40
平成26年	996,231	713,795	71.65
平成27年	999,495	721,953	72.23
平成28年	1,002,921	737,767	73.20

資料:建設課「静岡県道路現況調査」(各年4月1日現在)

### (3) 都市計画道路の整備状況

路線名	全体 延長[m]	平成26年		平成27年		平成28年	
		整備済延長[m]	進捗率[%]	整備済延長[m]	進捗率[%]	整備済延長[m]	進捗率[%]
中央通り線	500	500	100.0	500	100.0	500	100.0
西方高橋線	11,810	9,630	81.5	9,950	84.3	9,990	84.6
菊川駅前通り線	1,280	1,250	97.7	1,250	97.7	1,280	100.0
朝日線	3,510	2,790	79.5	2,790	79.5	2,790	79.5
堀之内潮海寺線	2,170	920	42.4	920	42.4	920	42.4
西通り線	1,700	1,510	88.8	1,510	88.8	1,510	88.8
打上本所線	1,270	650	51.2	650	51.2	650	51.2
柳坪線	1,540	950	61.7	950	61.7	950	61.7
本所線	1,440	1,040	72.2	1,040	72.2	1,040	72.2
潮海寺本線	1,850	1,070	57.8	1,070	57.8	1,070	57.8
西袋線	1,180	1,180	100.0	1,180	100.0	1,180	100.0
西通り初咲線	330	200	60.6	200	60.6	200	60.6
堤佐栗谷線	3,320	0	0.0	0	0.0	0	0.0
平川嶺田線	1,510	1,510	100.0	1,510	100.0	1,510	100.0
青葉通り嶺田線	2,410	0	0.0	62	2.6	270	11.2
赤土嶺田線	1,680	910	54.2	940	56.0	940	56.0
赤土線	1,090	0	0.0	0	0.0	0	0.0
上ノ内三反田線	440	0	0.0	0	0.0	0	0.0
小川端長池線	610	290	47.5	290	47.5	290	47.5
平川公園通り線	430	430	100.0	430	100.0	430	100.0
舟岡山線	630	630	100.0	630	100.0	630	100.0
本通り線	300	300	100.0	300	100.0	300	100.0
計	41,000	25,760	62.8	26,172	63.8	26,450	64.5

資料:都市計画課「静岡県の都市計画」(各年3月31日現在)

### (4) 自動車免許保有者数

単位:人

年次	総数	男	女
平成23年	33,589	18,235	15,354
平成24年	33,613	18,199	15,414
平成25年	33,804	18,216	15,588
平成26年	33,961	18,305	15,656
平成27年	33,941	18,256	15,685
平成28年	33,972	18,244	15,728

資料:菊川警察署交通課(各年12月31日現在)



(5) 車両保有台数

単位:台

年次	総数	乗用車	準乗用車	トラック等 (特殊用途含む)	バス
平成23年	42,505	16,904	589	1,999	31
平成24年	42,964	16,989	578	1,964	28
平成25年	42,727	16,958	559	1,963	31
平成26年	43,535	16,950	553	1,916	31
平成27年	43,330	16,809	533	1,852	31

年次	軽乗用車 軽貨物車	軽三輪車	二輪 原付	小型特殊
平成23年	17,703	1	4,868	410
平成24年	18,171	1	4,822	411
平成25年	18,045	1	4,761	409
平成26年	18,954	1	4,708	422
平成27年	19,025	1	4,651	428

資料:「静岡県自動車保有台数」(各年4月1日現在)

(6) 東名高速道路「菊川インター」交通量

年度	総交通量	1日平均交通量
平成23年度	2,306,029	6,301
平成24年度	2,360,240	6,466
平成25年度	2,403,285	6,584
平成26年度	2,254,327	6,176
平成27年度	2,270,135	6,203
平成28年度	2,304,604	6,314

資料:NEXCO中日本高速道路株式会社 東京支社

(7) JR東海道本線「菊川駅」乗車人員

単位:人

年度	総数	定期	普通(定期外)
平成23年度	1,567,852	1,196,646	371,206
平成24年度	1,593,252	1,205,330	387,922
平成25年度	1,605,613	1,217,292	388,321
平成26年度	1,539,469	1,158,324	381,145
平成27年度	1,564,814	1,177,581	387,233
平成28年度	1,542,274	1,158,900	383,374

資料:東海旅客鉄道株式会社 静岡支社

(8) コミュニティバス利用状況

年度	運行日数 [日]	西方・沢水加	倉沢・富田	菊川東循環	菊川西循環	丹野・嶺田
		人数 [人]	人数 [人]	人数 [人]	人数 [人]	人数 [人]
平成23年度	244	5,017	8,558	4,579	2,815	5,748
平成24年度	245	5,393	8,925	5,529	4,147	5,361
平成25年度	244	4,968	8,185	5,068	3,009	5,987
平成26年度	243	4,728	8,510	5,218	3,064	5,369
平成27年度	243	3,701	8,384	4,761	2,771	4,254
平成28年度	243	3,401	9,783	4,664	2,623	3,467
4月	20	309	724	346	256	250
5月	19	280	796	369	208	262
6月	22	290	978	428	260	347
7月	20	305	820	411	217	316
8月	22	308	794	407	174	290
9月	20	294	766	389	191	299
10月	20	271	733	370	213	271
11月	20	283	874	361	193	303
12月	19	243	888	363	217	281
1月	19	212	762	361	194	244
2月	20	295	840	402	213	282
3月	22	311	808	457	287	322

年度	運行日数 [日]	奈良野・布引原	三沢・河東	合計	1日平均 [人/日]
		人数 [人]	人数 [人]	人数 [人]	
平成23年度	244	3,318	2,510	32,545	133.4
平成24年度	245	3,438	2,576	35,369	144.4
平成25年度	244	3,488	2,701	33,406	136.9
平成26年度	243	2,944	2,998	32,831	135.1
平成27年度	243	2,878	2,936	29,685	122.2
平成28年度	243	2,439	3,001	29,378	120.9
4月	20	191	215	2,291	114.6
5月	19	202	220	2,337	123.0
6月	22	213	242	2,758	125.4
7月	20	245	247	2,561	128.1
8月	22	184	246	2,403	109.2
9月	20	182	258	2,379	119.0
10月	20	196	270	2,324	116.2
11月	20	202	220	2,436	121.8
12月	19	181	220	2,393	125.9
1月	19	221	243	2,237	117.7
2月	20	209	307	2,548	127.4
3月	22	213	313	2,711	123.2

資料: 地域支援課

# 10 河 川

## (1) 一級河川

単位:m

河川名	起点	終点	全体	うち菊川市分
菊川	逆川の合流点	海に至る	27,670	15,150
牛淵川	東谷川への合流点	菊川への合流点	15,280	15,280
丹野川	丹野字東八平806-1地先の 丹野池床止堰堤	牛淵川への合流点	6,800	6,800
黒沢川	下平川字橋上5112-1地先の 好運寺橋	牛淵川への合流点	1,300	1,300
稲荷部川	中内田字山奥5816-2地先の 井堰	菊川への合流点	4,500	4,500
上小笠川	掛川市上板沢字掛下987地先の 隧道下流端	菊川への合流点	8,880	3,430
栗原川	掛川市子隣字市道200-1-6地先の 牛ヶ谷端	上小笠川への合流点	2,400	1,560
小出川	本所字下田2400-1地先、 2401-1地先	菊川への合流点	2,300	2,300
西方川	西方字七ツ枝6732地先の 加茂用水取水堰堤	菊川への合流点	8,150	8,150
沢水加川	沢水加字猿田1285-64地先の 市道橋	菊川への合流点	3,000	3,000
富田川	富田字正見寺2049-3地先の 大井川用水サイホン	菊川への合流点	3,300	3,300
小笠高橋川	高橋字奥磯部552-1地先の 磯部橋	牛淵川への合流点	4,600	4,600
古谷川	大池ヶ谷川の合流点	丹野川への合流点	1,850	1,850
内谷川	古谷字内谷383-1地先の 市道橋	古谷川への合流点	600	600
佐東川	掛川市高瀬字天伯918-2地先の 可和地橋	菊川への合流点	5,580	380
江川	川上字八町2147-1地先の 松下橋	牛淵川への交流点	2,620	2,620
計			98,830	74,820

資料:建設課「静岡県河川指定調書(平成29年4月30日現在)」

# 11 福祉

## (1) 生活保護

	平成23年度	平成24年度	平成25年度	平成26年度	平成27年度	平成28年度
月別平均被保護者[世帯]	69	71	59	57	62	58
月別平均被保護者[人]	96	93	68	64	67	62
生活保護費[千円]	190,060	174,752	167,043	110,853	127,884	133,273

資料:福祉課

※ 月平均被保護者…1か月中に1回でも、または1日でも保護を受けたことのある数の各月年度累計を12で除したものの。

## (2) 身体障害者手帳所持者の状況

単位:人

年度	区分	総数	視覚障がい	聴覚・平衡 機能障がい	音声・言語・ そしゃく 機能障がい	肢体不自由	内部障がい
平成23年度	18歳未満	31	1	4	0	22	4
	18歳以上	1,337	93	119	17	715	393
平成24年度	18歳未満	32	0	2	0	26	4
	18歳以上	1,384	100	124	16	735	409
平成25年度	18歳未満	34	0	2	0	27	5
	18歳以上	1,421	100	129	19	741	432
平成26年度	18歳未満	37	1	3	0	28	5
	18歳以上	1,405	96	132	19	725	433
平成27年度	18歳未満	40	3	3	0	27	7
	18歳以上	1,411	93	142	18	717	441
平成28年度	18歳未満	39	3	3	0	26	7
	18歳以上	1,409	94	150	20	718	427

資料:福祉課「福祉行政報告例」(各年度3月31日現在)

## (3) 療育手帳所持者の状況

単位:人

年度	区分	総数	A(重度)	B(その他)
平成23年度	18歳未満	88	24	64
	18歳以上	178	76	102
平成24年度	18歳未満	92	24	68
	18歳以上	180	73	107
平成25年度	18歳未満	93	26	67
	18歳以上	179	64	115
平成26年度	18歳未満	98	31	67
	18歳以上	222	83	139
平成27年度	18歳未満	104	34	70
	18歳以上	237	87	150
平成28年度	18歳未満	114	36	78
	18歳以上	244	90	154

資料:福祉課(各年度3月31日現在)

(4) 精神障害者保健福祉手帳所持者の状況

単位:人

年度	総数	1級	2級	3級
平成23年度	143	8	85	50
平成24年度	161	13	89	59
平成25年度	165	14	87	64
平成26年度	170	12	95	63
平成27年度	184	13	101	70
平成28年度	184	12	97	75

資料:福祉課(各年度3月31日現在)

※ 「菊川市データルーム平成28年度版」の内容に一部誤りがございました。  
 謹んでお詫び申し上げますとともに上記のように訂正いたします。

(5) ひとり暮らし高齢者率

	平成25年	平成26年	平成27年	平成28年	平成29年
ひとり暮らし高齢者率[%]	9.3	9.5	9.9	10.7	10.9
ひとり暮らし高齢者数[人]	1,014	1,084	1,164	1,293	1,342
高齢者人口[人]	10,918	11,379	11,718	12,028	12,335

資料:長寿介護課「高齢者福祉行政の基礎調査」(各年4月1日現在)

※高齢者…住民基本台帳のうち65歳以上の者

(6) 高齢者のいる世帯割合

	平成12年	平成17年	平成22年	平成27年
高齢者のいる世帯割合[%]	41.2	41.5	42.3	45.8
高齢者のいる一般世帯数[世帯]	5,661	6,103	6,539	7,354
一般世帯数[世帯]	13,727	14,698	15,456	16,068
高齢者のいる世帯人員[人]	24,004	23,964	23,239	23,817

資料:国勢調査(各年10月1日現在)

※1 一般世帯…住居と生計を共にしている人の集まり又は施設等以外に定まった住居を持ち単独で生計を維持している世帯

※2 高齢者のいる一般世帯…65歳以上の親族のいる世帯

## (7) 介護保険

### ① 第1号被保険者

単位:人

	平成23年度	平成24年度	平成25年度	平成26年度	平成27年度
65歳以上75歳未満	4,844	5,087	5,540	5,869	6,076
75歳以上	5,723	5,810	5,816	5,832	5,940
計	10,567	10,897	11,356	11,701	12,016

資料:長寿介護課「介護保険事業状況報告」(各年度3月31日現在)

### ② 要介護(要支援)認定者数

単位:人

	平成23年度	平成24年度	平成25年度	平成26年度	平成27年度
要支援1	42	66	89	96	79
要支援2	104	116	140	158	178
要支援 計	146	182	229	254	257
要介護1	298	339	352	326	372
要介護2	352	369	373	402	377
要介護3	337	325	329	324	311
要介護4	211	243	246	234	255
要介護5	169	172	169	169	174
要介護 計	1,367	1,448	1,469	1,455	1,489
合計	1,513	1,630	1,698	1,709	1,746

資料:長寿介護課「介護保険事業状況報告」(各年度3月31日現在)

### ③ 居宅介護(介護予防)サービス受給者数

単位:人

	平成23年度	平成24年度	平成25年度	平成26年度	平成27年度
要支援1	344	350	552	813	649
要支援2	873	988	1,228	1,527	1,592
要支援 計	1,217	1,338	1,780	2,340	2,241
要介護1	2,653	2,843	3,228	3,140	3,182
要介護2	3,211	3,342	3,556	3,759	3,902
要介護3	2,624	2,759	2,709	2,609	2,575
要介護4	1,227	1,390	1,544	1,537	1,377
要介護5	760	665	676	757	671
要介護 計	10,475	10,999	11,713	11,802	11,707
合計	11,692	12,337	13,493	14,142	13,948

資料:長寿介護課「介護保険事業状況報告」

※居宅介護サービス…自宅等で生活しながら介護を受けられるサービス。  
(例:訪問介護、通所介護、短期入所生活介護 等)

④ 地域密着型(介護予防)サービス受給者数

単位:人

	平成23年度	平成24年度	平成25年度	平成26年度	平成27年度
要支援1	0	0	1	0	6
要支援2	8	2	13	22	15
要支援 計	8	2	14	22	21
要介護1	143	197	194	178	216
要介護2	241	220	225	229	279
要介護3	287	374	352	322	352
要介護4	149	147	181	201	208
要介護5	31	30	49	64	71
要介護 計	851	968	1,001	994	1,126
合計	859	970	1,015	1,016	1,147

資料:長寿介護課「介護保険事業状況報告」

※地域密着型サービス…住み慣れた地域での生活を続けるために、地域の特性に応じた介護サービス。  
(例:夜間対応型訪問介護、認知症対応型通所介護、小規模多機能型居宅介護 等)

⑤ 施設介護サービス受給者数

単位:人

	平成23年度	平成24年度	平成25年度	平成26年度	平成27年度
要支援1	0	0	0	0	0
要支援2	0	0	0	0	0
要支援 計	0	0	0	0	0
要介護1	266	307	320	309	306
要介護2	611	522	479	497	471
要介護3	1,059	1,050	974	887	1,079
要介護4	1,139	1,157	1,269	1,316	1,185
要介護5	1,003	1,161	1,181	1,143	1,206
要介護 計	4,078	4,197	4,223	4,152	4,247
合計	4,078	4,197	4,223	4,152	4,247

資料:長寿介護課「介護保険事業状況報告」

※施設介護サービス…施設で生活しながら介護を受けられるサービス。

⑥ 介護給付・予防給付の件数

単位:件

		平成23年度	平成24年度	平成25年度	平成26年度	平成27年度
居宅介護 (介護予防) サービス	予防給付	2,793	3,143	4,183	5,600	5,558
	介護給付	31,712	33,012	35,516	36,312	37,037
	合計	34,505	36,155	39,699	41,912	42,595
地域密着型 (介護予防) サービス	予防給付	8	6	14	23	22
	介護給付	860	991	1,006	1,004	1,118
	合計	868	997	1,020	1,027	1,140
施設 サービス	予防給付	0	0	0	0	0
	介護給付	4,173	4,322	4,344	4,258	4,422
	合計	4,173	4,322	4,344	4,258	4,422
合計	予防給付	2,801	3,149	4,197	5,623	5,580
	介護給付	36,745	38,325	40,866	41,574	42,577
	合計	39,546	41,474	45,063	47,197	48,157

資料:長寿介護課「介護保険事業状況報告」

⑦介護給付・予防給付の給付費

単位:円

		平成23年度	平成24年度	平成25年度	平成26年度	平成27年度
居宅介護 (介護予防) サービス	予防給付	47,393,173	51,564,529	68,115,624	87,385,136	79,809,990
	介護給付	1,230,263,532	1,330,504,721	1,431,716,098	1,480,052,583	1,486,603,412
	合計	1,277,656,705	1,382,069,250	1,499,831,722	1,567,437,719	1,566,423,402
地域密着型 (介護予防) サービス	予防給付	168,498	426,573	840,987	1,566,675	1,033,094
	介護給付	154,060,668	181,613,643	185,368,916	188,927,325	203,161,669
	合計	154,229,166	182,040,216	186,209,903	190,494,000	204,194,763
施設 サービス	予防給付	0	0	0	0	0
	介護給付	1,065,797,561	1,107,221,695	1,107,751,012	1,085,560,269	1,095,533,657
	合計	1,065,797,561	1,107,221,695	1,107,751,012	1,085,560,269	1,095,533,657
合計	予防給付	47,561,671	51,991,102	68,956,611	88,951,811	80,843,084
	介護給付	2,450,121,761	2,619,340,059	2,724,836,026	2,754,540,177	2,785,298,738
	合計	2,497,683,432	2,671,331,161	2,793,792,637	2,843,491,988	2,866,141,822

資料:長寿介護課「介護保険事業状況報告」



## 12 保健医療

### (1) 市立総合病院の利用状況

#### ① 本院

単位:人

		平成23年度	平成24年度	平成25年度	平成26年度	平成27年度	平成28年度
外来診療	内科	32,233	31,288	32,417	32,810	33,548	31,297
	小児科	8,937	7,704	7,684	5,923	3,248	3,586
	外科	10,809	9,965	10,599	9,452	9,943	9,378
	整形外科	24,150	22,911	25,141	26,527	24,000	25,634
	脳神経外科	476	460	569	598	727	507
	産婦人科	8,134	5,556	6,536	7,052	8,079	6,500
	眼科	2,923	2,796	2,532	2,575	2,565	2,490
	耳鼻咽喉科	10,152	2,667	2,405	2,536	2,673	2,363
	皮膚科	6,639	6,692	6,858	6,924	7,219	6,974
	泌尿器科	7,702	1,524	1,800	2,454	4,042	4,113
	麻酔科	159	306	397	373	329	266
	リハビリテーション科	4	0	0	0	0	0
精神科	11,553	10,213	11,451	11,674	11,694	11,151	
入院診療		71,441	70,550	71,202	72,426	71,887	71,177
健診		7,297	7,424	6,827	7,152	7,035	7,367
時間外診療	時間外	1,561	1,937	2,062	1,740	1,885	1,862
	休日	1,177	1,486	1,492	1,283	1,242	1,156
	深夜	635	851	905	751	711	754

資料:市立総合病院

#### ※ 時間外診療の時間区分

- ・時間外…平日の午前5時から午前8時14分まで、平日の午後5時から午後
- ・休日…土日、祝日の午前5時から午後10時まで
- ・深夜…平日、土日、祝日の午後10時から翌日午前5時まで

#### ※ 「菊川市データルーム平成28年度版」の内容に一部誤りがございました。

謹んでお詫び申し上げるとともに上記のように訂正いたします。

#### ② 診療所

単位[人]

		平成23年度	平成24年度	平成25年度	平成26年度	平成27年度	平成28年度
小笠診療所		9,231	—	—	—	—	—
家庭医療センター	計		14,141	16,590	18,887	22,050	23,081
	外来診療		14,026	16,038	18,151	20,944	21,974
	在宅医療		115	552	736	1,106	1,107

資料:市立総合病院

#### ※ 平成23年8月に小笠診療所を廃止し、家庭医療センターを開設

## (2) 医療施設数

年次	一般診療所			歯科診療所	助産所
	施設数	うち有床診療所	病床数		
平成23年	30(11)	1	19	18	1
平成24年	33(11)	1	19	20	1
平成25年	33(11)	1	19	19	1
平成26年	33(11)	1	19	19	1
平成27年	33(11)	1	19	19	1
平成28年	31( 9)	1	19	19	1

資料:静岡県医療政策課(各年4月1日現在)

※一般診療所施設数における()内は、企業・施設内診療所数である。

## (3) 医療関係従事者数

### ① 医師数

単位:人

	平成22年	平成24年	平成26年
総数	64	65	60
医療施設の従事者数	総数	61	62
	病院の従事者	34	29
	診療所の従事者	27	33
介護老人保健施設の従事者	1	1	0
医療施設・介護老人保健施設以外の従事者	1	0	0
その他の業務の従事者	0	0	0
無職の者	1	2	1

資料:厚生労働省「医師・歯科医師・薬剤師調査」(各年12月31日現在)

### ② 歯科医師数

	平成22年	平成24年	平成26年
総数	19	18	18
医療施設の従事者数	総数	19	18
	病院の従事者	0	0
	診療所の従事者	19	18
介護老人保健施設の従事者	0	0	0
医療施設・介護老人保健施設以外の従事者	0	0	0
その他の業務の従事者	0	0	0
無職の者	0	0	0

資料:厚生労働省「医師・歯科医師・薬剤師調査」(各年12月31日現在)

### ③ 薬剤師数

単位:人

	平成22年	平成24年	平成26年
総数	77	81	81
薬局の従事者	52	59	59
病院・診療所の従事者	15	17	13
大学の従事者	0	0	0
医療関係企業の従事者	8	5	6
衛生行政機関又は保健衛生施設の従事者	1	0	0
その他の業務の従事者	0	0	1
無職の者	1	0	2

資料:厚生労働省「医師・歯科医師・薬剤師調査」(各年12月31日現在)

### (4) 主要死因別死亡者数

単位:人

区分	平成23年	平成24年	平成25年	平成26年	平成27年
総数	466	498	471	494	490
結核	1	0	1	0	0
悪性新生物	126	138	119	140	148
心疾患	51	67	59	61	46
脳血管疾患	59	39	48	37	46
肺炎	27	31	32	26	25
肝疾患	3	4	2	4	4
腎不全	17	2	11	9	6
老衰	58	65	63	74	79
不慮の事故	21	22	17	13	22
その他	103	130	119	130	114

資料:健康づくり課「静岡県人口動態統計 別冊」

(5) 成人検診受診者数

単位:人

年度	がん検診					
	胃がん 40歳以上分	大腸がん 40歳以上分	肺がん 40歳以上	子宮頸がん 20歳以上	乳がん 40歳以上	前立腺がん 50歳以上
平成23年度	2,306	3,118	2,347	2,019	1,675	782
平成24年度	2,241	3,166	2,375	2,206	1,766	819
平成25年度	2,289	3,362	2,515	2,093	1,836	885
平成26年度	2,285	3,528	2,618	2,508	1,829	917
平成27年度	2,273	3,682	2,664	2,111	1,920	932
平成28年度	2,083	3,408	2,597	2,122	1,788	943

年度	その他検診			
	肝炎検査 40歳以上	骨粗しょう症検診 40歳以上	30代生活習慣病 30歳代	歯周病検診 40歳以上
平成23年度	297	178	335	178
平成24年度	395	107	337	88
平成25年度	524	310	363	146
平成26年度	461	368	428	67
平成27年度	439	295	326	156
平成28年度	249	236	242	140

資料:健康づくり課

(6) 予防接種状況(実施者数)

単位:人

年度	BCG	不活化 ポリオ	3種混合	4種混合	DT(ジフテリ ア・破傷風)	麻しん 風しん	日本脳炎
平成23年度	421	-	1,604	-	419	1,690	2,522
平成24年度	420	1,232	1,523	288	461	1,668	2,406
平成25年度	386	778	467	1,487	442	883	1,797
平成26年度	441	337	63	1,752	397	887	1,739
平成27年度	419	44	0	1,731	378	881	1,715
平成28年度	432	19	0	1,758	430	862	1,656

年度	ヒブ	小児用 肺炎球菌	水痘	子宮頸がん	高齢者イン フルエンザ	高齢者肺炎 球菌(定期)	高齢者肺炎 球菌(任意)
平成23年度	-	-	-	-	5,977	-	-
平成24年度	1,388	1,458	-	720	6,250	-	204
平成25年度	2,252	2,222	-	264	6,813	-	872
平成26年度	1,818	1,793	894	12	7,028	1,015	346
平成27年度	1,797	1,795	1,057	10	7,043	879	199
平成28年度	1,736	1,718	915	0	7,273	1,002	124

資料:健康づくり課

(7) 乳幼児健診状況

年度	4か月児健診			10か月児健診		
	対象者 [人]	受診者 [人]	受診率 [%]	対象者 [人]	受診者 [人]	受診率 [%]
平成23年度	425	416	97.9	438	411	93.8
平成24年度	433	429	99.1	460	402	87.4
平成25年度	433	425	98.2	459	387	84.3
平成26年度	454	429	94.5	469	404	86.1
平成27年度	444	426	95.9	456	411	90.1
平成28年度	441	400	90.7	436	407	93.3

年度	1歳6か月児健診			2歳児歯科健診		
	該当者 [人]	受診者 [人]	受診率 [%]	該当者 [人]	受診者 [人]	受診率 [%]
平成23年度	443	434	98.0	436	419	96.1
平成24年度	450	448	99.6	435	414	95.2
平成25年度	453	436	96.2	451	430	95.3
平成26年度	438	428	97.7	463	447	96.5
平成27年度	435	427	98.2	438	426	97.3
平成28年度	454	448	98.6	434	419	96.3

年度	2歳6か月児歯科健診			3歳児健診		
	該当者 [人]	受診者 [人]	受診率 [%]	該当者 [人]	受診者 [人]	受診率 [%]
平成23年度	419	384	91.6	474	447	94.3
平成24年度	448	418	93.3	447	438	98.0
平成25年度	446	420	94.2	441	441	100.0
平成26年度	446	425	95.3	448	435	97.1
平成27年度	455	415	91.2	446	423	94.8
平成28年度	431	421	97.7	446	443	99.3

資料:健康づくり課

(8) 国民健康保険の状況

		平成23年度	平成24年度	平成25年度	平成26年度	平成27年度	平成28年度
被保険者世帯数(平均)		6,495	6,476	6,550	6,572	6,533	6,525
被保険者数(平均) [人]	計	12,290	12,171	12,062	11,942	11,660	11,492
	一般	11,192	11,020	10,985	10,966	10,891	10,986
	退職	1,098	1,151	1,077	976	769	506
医療給付件数 [件]	計	210,974	216,727	220,811	221,320	220,012	216,769
	一般	189,815	194,213	198,442	201,162	204,462	206,399
	退職	21,159	22,514	22,369	20,158	15,550	10,370
医療費費用額 [千円]	計	3,599,318	3,613,144	3,654,384	3,729,889	3,851,851	3,766,001
	一般	3,261,282	3,240,277	3,334,577	3,395,979	3,573,271	3,572,434
	退職	338,036	372,867	319,807	333,910	278,580	193,567
保険給付額 [千円]	計	2,609,285	2,619,302	2,649,941	2,704,723	2,799,322	2,729,091
	一般	2,372,862	2,358,589	2,426,163	2,471,138	2,604,497	2,593,710
	退職	236,423	260,713	223,778	233,585	194,825	135,381
高額療養費給付額 [千円]	計	269,875	293,109	297,330	319,303	338,293	359,061
	一般	246,800	263,843	276,500	290,876	311,530	335,380
	退職	23,075	29,266	20,830	28,427	26,763	23,681
1人あたり給付額 [円]	全体	234,269	239,291	244,343	253,226	269,092	268,722
	一般	234,066	237,930	246,032	251,871	267,746	266,620
	退職	236,337	251,937	227,120	268,455	288,151	314,352

資料:市民課

(9) 国民健康保険特定健康診査の状況

年度	特定健診 受診対象者数 [人]	特定健診 受診者数 [人]	受診率 [%]	特定健診受診者のうち ドック受診者数 [人]
平成23年度	8,198	2,601	31.73	74
平成24年度	8,135	2,744	33.73	115
平成25年度	8,150	2,777	34.07	125
平成26年度	8,148	3,201	39.29	389
平成27年度	8,066	3,377	41.87	559

資料:市民課

(10) 後期高齢者医療保険の状況

年度	被保険者数(平均) [人]	医療費件数 [件]	医療費費用額 [千円]	保険給付費 [千円]	1人あたり医療費 費用額[円]
平成23年度	5,773	194,645	4,095,640	3,746,931	709,447
平成24年度	5,859	207,803	4,424,223	4,064,134	755,116
平成25年度	5,902	211,754	4,486,133	4,119,767	760,104
平成26年度	5,897	210,321	4,474,892	4,108,253	758,842
平成27年度	5,940	210,711	4,473,305	4,112,676	753,082

資料:市民課

## 13 環境衛生

### (1) 家庭系ごみの排出量

単位:t

年度	総計	収集ごみ					直接搬入ごみ		
		可燃ごみ	不燃ごみ	資源物	乾電池 蛍光灯	計	可燃ごみ	不燃ごみ	計
平成23年度	8,842	6,507	241	926	17	7,690	938	214	1,152
平成24年度	8,974	6,606	228	959	14	7,807	944	223	1,167
平成25年度	9,073	6,728	226	921	21	7,896	954	223	1,177
平成26年度	8,884	6,618	191	894	14	7,717	899	267	1,166
平成27年度	8,970	6,709	201	916	21	7,847	864	259	1,123
平成28年度	8,913	6,741	205	896	13	7,855	787	248	1,035

資料:環境推進課(各年度3月31日現在)

※1 単位未満を四捨五入しているため、合計と内訳が一致しない場合がある。

※2 資源物は、缶類・ビン類・ペットボトル・白色トレイ・プラ製容器・衣類・鉄くず・小型家電をいう。

### (2) 事業系ごみの排出量

年度	総計[t]	1事業所あたり 平均排出量[kg]	可燃ごみ[t]	不燃ごみ[t]
平成23年度	1,945	1,084	1,928	17
平成24年度	1,919	1,104	1,906	13
平成25年度	2,011	1,132	1,999	13
平成26年度	2,064	1,138	2,043	21
平成27年度	2,011	1,086	1,998	14
平成28年度	2,024	1,071	2,013	11

資料:環境推進課(各年度3月31日現在)

※1 単位未満を四捨五入しているため、合計と内訳が一致しない場合がある。

※2 1事業所あたりの平均排出量は、公表済みの「事業所・企業統計調査」の事業所数を基に算出。このため、数年後に直近年の事業所数が公表され次第、後者に基づきこれを補正し、順次掲載し直すものとする。

※3 「菊川市データルーム平成28年度版」の内容に一部誤りがございました。謹んでお詫び申し上げますとともに上記のように訂正いたします。



(3) ごみの総排出量(家庭系・事業系・集団回収)

単位:t

年度	総計	排出量(家庭系・事業系)				集団回収
		可燃ごみ	不燃ごみ	資源物等	計	
平成23年度	11,780	9,373	472	942	10,787	992
平成24年度	11,802	9,457	464	974	10,894	908
平成25年度	11,875	9,680	462	942	11,084	791
平成26年度	11,679	9,560	480	908	10,948	731
平成27年度	11,670	9,570	474	937	10,981	689
平成28年度	11,577	9,541	464	906	10,914	663

資料:環境推進課(各年度3月31日現在)

※ 単位未満を四捨五入しているため、合計と内訳が一致しない場合がある。

## 14 子育て・教育

### (1) 児童館の利用状況

#### ① 菊川児童館入館者数

年度	開館日数 [日]	乳児 [人]	幼児 [人]	小学生 [人]	中学生 [人]	高校生 [人]	大人 [人]	合計 [人]	ボランティア [人]	市外 [人]
平成23年度	247	3,513	11,786	3,102	516	205	12,749	31,871	517	2,090
平成24年度	248	3,871	10,455	3,552	534	227	12,522	31,161	542	2,099
平成25年度	250	3,513	11,106	3,561	432	258	12,912	31,782	527	1,743
平成26年度	248	3,624	11,967	2,448	498	104	13,454	32,095	482	1,986
平成27年度	248	4,032	12,240	2,820	550	129	14,152	33,923	414	2,069
平成28年度	246	3,185	11,982	3,051	507	105	13,757	32,587	399	840
4月	21	263	778	206	26	0	957	2,230	15	47
5月	18	296	891	147	58	38	1,115	2,545	26	90
6月	22	273	1,365	165	9	6	1,469	3,287	48	87
7月	22	246	1,210	317	57	5	1,283	3,118	49	109
8月	21	211	1,130	553	143	45	1,132	3,214	17	111
9月	21	270	1,200	254	30	0	1,354	3,108	17	65
10月	20	386	930	145	19	4	1,266	2,750	56	46
11月	20	292	884	179	50	0	1,122	2,527	52	58
12月	19	174	916	265	47	3	1,078	2,483	18	36
1月	20	208	795	203	9	0	889	2,104	38	62
2月	19	267	835	119	7	2	971	2,201	38	36
3月	23	299	1,048	498	52	2	1,121	3,020	25	93

資料:福祉課

#### ② 小笠児童館入館者数

年度	開館日数 [日]	乳児 [人]	幼児 [人]	小学生 [人]	中学生 [人]	高校生 [人]	大人 [人]	合計 [人]	ボランティ ア [人]	市外 [人]
平成23年度	242	1,183	5,449	1,956	119	18	5,468	14,193	123	372
平成24年度	248	2,546	10,304	4,458	260	50	10,911	28,529	206	2,321
平成25年度	251	2,141	10,002	5,324	637	62	10,149	28,315	284	2,060
平成26年度	248	2,664	9,431	4,403	1,220	143	9,618	27,479	272	2,656
平成27年度	249	2,223	10,159	5,050	720	36	10,409	28,597	219	2,880
平成28年度	246	1,881	8,123	3,367	548	64	9,390	23,373	141	2,992
4月	21	150	646	433	84	11	760	2,084	3	144
5月	18	129	634	161	76	3	716	1,719	13	171
6月	22	161	687	261	39	0	798	1,946	0	257
7月	22	248	1,024	567	90	4	1,654	3,587	54	254
8月	21	107	818	434	109	15	794	2,277	0	431
9月	21	201	743	145	11	5	821	1,926	10	772
10月	20	200	616	134	18	5	765	1,738	39	157
11月	20	178	660	261	28	3	748	1,878	0	154
12月	19	136	495	236	19	6	554	1,446	5	137
1月	20	120	487	171	23	3	490	1,294	15	127
2月	19	103	515	129	6	5	559	1,317	2	150
3月	23	148	798	435	45	4	731	2,161	0	238

資料:福祉課

## (2) 保育園の園児数

単位:人

名称	区分	平成23年度	平成24年度	平成25年度	平成26年度	平成27年度	平成28年度
おおぞら幼保園 保育部	園児数	112	113	116	139	134	156
	保育士数	19	20	21	31	31	32
	その他	2	2	2	2	5	5
菊川保育園	園児数	111	108	112	112	110	114
	保育士数	15	15	15	19	14	15
	その他	3	3	3	3	4	3
愛育保育園	園児数	109	105	112	111	104	103
	保育士数	18	18	16	17	24	20
	その他	2	2	2	3	4	2
西方保育園	園児数	101	103	102	108	105	
	保育士数	17	16	17	14	16	
	その他	4	3	3	3	3	
横地保育園	園児数	148	144	155	139	147	152
	保育士数	25	25	21	22	21	24
	その他	7	5	4	5	3	4
河城保育園	園児数	70	67	70	73	70	70
	保育士数	13	14	14	14	14	14
	その他	2	2	2	2	2	2
双葉保育園	園児数	128	130	125	126	144	142
	保育士数	21	20	19	22	24	24
	その他	5	4	5	5	5	4
ひかり保育園	園児数	105	103	103	112	112	110
	保育士数	18	20	19	20	21	17
	その他	4	2	3	3	3	3
みなみ保育園	園児数	93	92	91	80	83	84
	保育士数	16	16	16	17	18	17
	その他	5	3	3	3	3	3
ひがし保育園	園児数	97	98	97	95	97	98
	保育士数	17	18	18	19	21	20
	その他	5	3	3	3	4	3
牧之原保育園	園児数	15	14	16	14	14	29
	保育士数	14	13	13	15	14	20
	その他	3	3	3	3	4	3
計	園児数	1,089	1,077	1,099	1,109	1,120	1,058
	保育士数	193	195	189	210	218	203
	その他	42	32	33	35	40	32

資料:幼児教育課(各年度4月1日現在)

- ※1 おおぞら幼保園保育部について、平成25年以前は内田保育園園児数を掲載している。
- ※2 牧之原保育園の園児数は菊川市分。
- ※3 その他には栄養士、調理師、看護師及び事務員の人数を掲載している。
- ※4 西方保育園は平成28年4月より認定こども園となったため、平成28年度のデータは54ページに掲載している。

(3) 認定こども園の園児数

名称	区分	平成28年度
認定こども園西方保育園	園児数	107
	保育教諭数	20
	その他	6

資料: 幼児教育課(各年度4月1日現在)

※1 その他には栄養士、調理師、看護師及び事務員の人数を掲載している。

※2 認定こども園西方保育園は平成28年4月より認定こども園となったため、平成27年度以前のデータは53ページに掲載している。

(4) 平成29年度認定こども園別学級編制状況

名称	0歳児			1歳児			2歳児			3歳児			
	男 [人]	女 [人]	計 [人]	男 [人]	女 [人]	計 [人]	男 [人]	女 [人]	計 [人]	学級数	男 [人]	女 [人]	計 [人]
菊川市立おおぞら認定こども園	3	0	3	10	14	24	13	13	26	3	30	38	68
認定こども園西方保育園	0	1	1	10	8	18	9	9	18	1	8	15	23
認定こども園堀之内幼稚園	0	0	0	1	2	3	2	7	9	2	24	29	53
合計	3	1	4	21	24	45	24	29	53	6	62	82	144
名称	4歳児				5歳児				合計				
	学級数	男 [人]	女 [人]	計 [人]	学級数	男 [人]	女 [人]	計 [人]					
菊川市立おおぞら認定こども園	3	31	29	60	3	38	30	68	249				
認定こども園西方保育園	1	9	16	25	1	9	11	20	105				
認定こども園堀之内幼稚園	2	34	28	62	2	38	15	53	180				
合計	6	74	73	147	6	85	56	141	534				

資料: 幼児教育課(平成29年5月1日現在)

### (5) 幼稚園の園児数

名称	区分	平成23年度	平成24年度	平成25年度	平成26年度	平成27年度	平成28年度
小笠東幼稚園	園児数	76	78	65	61	54	51
	正規職員数	6	5	4	5	4	4
小笠南幼稚園	園児数	38	31	31	38	39	38
	正規職員数	4	4	4	4	4	4
小笠北幼稚園	園児数	93	87	94	77	73	72
	正規職員数	4	6	5	6	4	5
おおぞら幼保園 幼稚園部	園児数	80	95	108	102	111	88
	正規職員数	4	5	5	8	9	10
中央幼稚園	園児数	153	157	145	130	127	122
	正規職員数	10	11	11	10	10	10
堀之内幼稚園	園児数	144	154	168	176	172	177
	正規職員数	10	11	11	11	12	13
計	園児数	584	602	611	584	576	548
	正規職員数	38	42	40	44	43	46

資料: 幼児教育課(各年度5月1日現在)

※ おおぞら幼保園幼稚園部について、平成25年以前は加茂幼稚園園児数を掲載している。

### (6) 平成29年度幼稚園別学級編制状況

幼稚園名	3歳児				4歳児				5歳児				合計
	学級数	男 [人]	女 [人]	計 [人]	学級数	男 [人]	女 [人]	計 [人]	学級数	男 [人]	女 [人]	計 [人]	
小笠東幼稚園	1	10	8	18	1	9	7	16	1	6	12	18	52
小笠南幼稚園	1	3	10	13	1	6	3	9	1	7	7	14	36
小笠北幼稚園	1	7	8	15	1	18	9	27	1	13	12	25	67
公立計	3	20	26	46	3	33	19	52	3	26	31	57	155
中央幼稚園	2	21	26	47	2	27	16	43	2	15	25	40	130
合計	5	41	52	93	5	60	35	95	5	41	56	97	285

資料: 幼児教育課(平成29年5月1日現在)

(7) 公立小学校の児童数

名称	区分	平成23年度	平成24年度	平成25年度	平成26年度	平成27年度	平成28年度
小笠東小学校	学級数	14	14	14	12	12	13
	児童数[人]	300	295	306	294	281	285
	教員数[人]	21	22	23	19	21	20
小笠南小学校	学級数	9	8	8	8	8	8
	児童数[人]	192	181	169	159	155	149
	教員数[人]	16	15	16	13	13	12
小笠北小学校	学級数	14	14	14	14	14	14
	児童数[人]	353	367	347	371	361	370
	教員数[人]	24	22	23	22	23	27
六郷小学校	学級数	16	17	16	17	17	17
	児童数[人]	449	454	459	479	468	449
	教員数[人]	24	24	25	27	28	29
内田小学校	学級数	9	10	9	10	10	9
	児童数[人]	219	229	223	241	235	224
	教員数[人]	13	13	14	13	15	13
横地小学校	学級数	6	6	6	6	6	6
	児童数[人]	157	160	144	141	140	141
	教員数[人]	10	10	11	10	11	10
加茂小学校	学級数	13	13	13	13	14	15
	児童数[人]	356	371	373	349	368	402
	教員数[人]	19	20	21	19	23	25
堀之内小学校	学級数	13	13	13	13	13	14
	児童数[人]	331	350	341	322	354	366
	教員数[人]	21	22	23	20	22	22
河城小学校	学級数	13	12	13	12	13	13
	児童数[人]	289	279	268	267	280	286
	教員数[人]	20	17	18	16	19	18
牧之原小学校	学級数	7	7	8	7	8	8
	児童数[人]	166	150	153	156	142	142
	(菊川市児童数)	40	45	41	37	23	23
	教員数[人]	13	13	13	13	13	13
計	学級数	114	114	114	112	115	117
	児童数[人]	2,812	2,836	2,783	2,779	2,784	2,814
	(菊川市児童数)	2,686	2,731	2,671	2,660	2,665	2,546
	教員数[人]	181	178	187	172	188	189

資料: 学校教育課・牧之原市学校教育課(各年度5月1日現在)

(8) 平成29年度公立小学校別学級編制状況

名称	1年		2年		3年		4年	
	学級数	児童数 [人]	学級数	児童数 [人]	学級数	児童数 [人]	学級数	児童数 [人]
小笠東小学校	1	34	2	38	2	41	2	41
小笠南小学校	1	31	1	19	1	27	1	28
小笠北小学校	2	56	2	68	2	46	2	74
六郷小学校	3	79	2	54	3	75	3	89
内田小学校	2	43	1	28	2	37	2	47
横地小学校	1	12	1	27	1	19	1	22
加茂小学校	2	64	3	75	3	80	2	54
堀之内小学校	3	74	2	65	3	72	2	55
河城小学校	2	49	2	50	2	47	2	48
牧之原小学校	1	32	1	15	1	28	1	31
(菊川市児童数)		4		1		3		6
公立小学校 計	18	478	17	440	20	475	18	495
(菊川市児童数)		446		425		447		464

名称	5年		6年		特別支援 学級	合計	
	学級数	児童数 [人]	学級数	児童数 [人]		学級数	児童数 [人]
小笠東小学校	2	64	1	41	2	12	259
小笠南小学校	1	21	1	36	2	8	162
小笠北小学校	2	55	2	67	2	14	366
六郷小学校	2	66	3	101	2	18	464
内田小学校	1	34	1	36	1	10	225
横地小学校	1	22	1	30	0	6	132
加茂小学校	2	63	2	58	2	16	394
堀之内小学校	2	58	2	58	2	16	382
河城小学校	2	42	1	41	2	13	277
牧之原小学校	1	27	1	18	2	8	151
(菊川市児童数)		5		3			22
公立小学校 計	16	457	15	489	17	121	2,812
(菊川市児童数)		430		471			2,683

資料: 学校教育課・牧之原市学校教育課(平成29年5月1日現在)

※児童数には特別支援学級の児童数を含む。

(9) 公立中学校の生徒数

名称	区分	平成23年度	平成24年度	平成25年度	平成26年度	平成27年度	平成28年度
岳洋中学校	学級数	15	15	17	18	17	16
	生徒数[人]	414	418	436	456	438	406
	教員数[人]	28	31	32	29	32	29
菊川西中学校	学級数	16	16	17	18	19	18
	生徒数[人]	471	487	489	530	534	513
	教員数[人]	28	29	30	33	34	31
菊川東中学校	学級数	13	13	13	14	14	14
	生徒数[人]	343	332	329	334	344	340
	教員数[人]	27	22	23	24	26	25
牧之原中学校	学級数	3	3	3	3	4	4
	生徒数[人]	92	88	75	75	81	81
	(菊川市生徒数)	19	18	22	22	28	28
	教員数[人]	11	11	12	13	13	13
計	学級数	47	47	50	53	54	52
	生徒数[人]	1,320	1,325	1,329	1,395	1,397	1,340
	(菊川市生徒数)	1,247	1,255	1,276	1,342	1,344	1,287
	教員数[人]	94	93	97	99	105	98

資料:学校教育課・牧之原市学校教育課(各年度5月1日現在)

(10) 平成29年度公立中学校別学級編制状況

名称	1年		2年		3年		特別支援 学級	合計	
	学級数	生徒数 [人]	学級数	生徒数 [人]	学級数	生徒数 [人]		学級数	生徒数 [人]
岳洋中学校	4	132	4	128	4	128	2	14	388
菊川西中学校	6	190	5	163	5	165	2	18	518
菊川東中学校	4	115	4	110	4	113	2	14	338
牧之原中学校	1	20	1	20	1	34	1	4	74
(菊川市生徒数)		3		7		11			21
公立中学校 計	15	460	14	428	14	451		50	1,318
(菊川市生徒数)		440		408		417			1,265

資料:学校教育課・牧之原市学校教育課(平成29年5月1日現在)

※生徒数には特別支援学級の児童数を含む。



## 15 スポーツ・文化

### (1) 体育施設の利用率

	名称	区分	平成27年	平成28年
菊川運動公園	野球場	延べ人数[人]	14,423	17,881
		平均利用率[%]	17.2	19.9
	炭焼きさわやか グラウンド	延べ人数[人]	36,625	30,467
		平均利用率[%]	28.5	30.7
	陸上トラック	延べ人数[人]	2,088	2,899
		平均利用率[%]	9.6	8.5
ローンゲーム場	延べ人数[人]	16,129	10,216	
	平均利用率[%]	73.7	66.5	
北グラウンド	延べ人数[人]	9,019	12,178	
	平均利用率[%]	25.8	34.8	
和田公園	テニスコート	延べ人数[人]	8,509	6,277
		平均利用率[%]	32.9	32.7
多目的広場	延べ人数[人]	22,049	16,473	
	平均利用率[%]	41.7	43.0	
尾花運動公園・尾 花公園	オムニコート	延べ人数[人]	1,663	1,788
		平均利用率[%]	17.7	25.3
	ハードコート	延べ人数[人]	1,425	1,289
		平均利用率[%]	20.9	22.2
多目的広場	延べ人数[人]	46,686	30,381	
	平均利用率[%]	63.9	66.9	
菊川公園	グラウンド	延べ人数[人]	22,966	13,354
		平均利用率[%]	56.0	45.2
おおぞら農村公園	グラウンド	延べ人数[人]	6,670	4,787
		平均利用率[%]	44.2	42.6
丹野グラウンド	グラウンド	延べ人数[人]	7,679	6,973
		平均利用率[%]	29.6	28.5
小笠グラウンドゴルフ 場	グラウンド	延べ人数[人]	44,629	28,966
		平均利用率[%]	59.8	54.5
菊川市民総合体育 館	全体	延べ人数[人]	67,289	52,888
		平均利用率[%]	35.2	36.4
	フロア	延べ人数[人]	40,597	39,731
		平均利用率[%]	47.0	47.5
	柔道場	延べ人数[人]	7,085	2,097
平均利用率[%]		18.1	15.1	
剣道場	延べ人数[人]	8,063	4,805	
	平均利用率[%]	26.0	34.7	
会議室	延べ人数[人]	11,544	6,255	
	平均利用率[%]	26.0	26.0	
堀之内体育館	全体	延べ人数[人]	38,841	38,065
		平均利用率[%]	65.1	68.2
	フロア	延べ人数[人]	34,184	33,680
		平均利用率[%]	76.6	80.8
2F	延べ人数[人]	4,657	4,385	
	平均利用率[%]	41.9	42.9	
小笠体育館	フロア	延べ人数[人]	23,111	36,700
		平均利用率[%]	45.8	57.8

資料:社会教育課

利用回数(回)

$$\text{※利用率}[\%] = \frac{\text{利用回数(回)}}{\text{利用可能回数(回)}} \times 100$$

(2)小中学校の体育館の利用率

	区分	小学校										中学校		
		小笠北	小笠東	小笠南	内田	加茂	河城	堀之内	横地	六郷	菊川西	菊川東	岳洋	
平成28年度	利用可能面数(面)	1464	1520	1429	658	1241	1255	1305	1371	1228	668	138	660	
	総使用回数(回)	781	655	613	275	583	592	638	425	737	525	99	457	
	平均利用率(%)	53.3	43.1	42.9	41.8	47.0	47.2	48.9	31.0	60.0	78.6	71.7	69.2	
4月	利用可能面数(面)	130	136	121	54	106	120	113	115	98	42	48	56	
	総使用回数(回)	68	67	43	28	54	42	47	37	50	32	33	35	
	利用率(%)	52.3	49.3	35.5	51.9	50.9	35.0	41.6	32.2	51.0	76.2	68.8	62.5	
5月	利用可能面数(面)	130	152	126	63	132	114	120	126	112	62	62	62	
	総使用回数(回)	64	50	47	22	54	40	44	39	58	43	46	42	
	利用率(%)	49.2	32.9	37.3	34.9	40.9	35.1	36.7	31.0	51.8	69.4	74.2	67.7	
6月	利用可能面数(面)	124	132	118	55	93	106	107	109	100	54	28	60	
	総使用回数(回)	81	59	60	25	56	58	57	41	66	40	20	44	
	利用率(%)	65.3	44.7	50.8	45.5	60.2	54.7	53.3	37.6	66.0	74.1	71.4	73.3	
7月	利用可能面数(面)	144	152	136	60	130	128	128	126	124	58	-	62	
	総使用回数(回)	74	60	63	19	61	62	62	24	73	49	-	32	
	利用率(%)	51.4	39.5	46.3	31.7	46.9	48.4	48.4	19.0	58.9	84.5	-	51.6	
8月	利用可能面数(面)	116	128	126	52	105	116	112	116	114	62	-	62	
	総使用回数(回)	44	53	46	17	40	58	41	33	57	52	-	36	
	利用率(%)	37.9	41.4	36.5	32.7	38.1	50.0	36.6	28.4	50.0	83.9	-	58.1	
9月	利用可能面数(面)	124	130	118	51	104	83	116	110	94	58	-	52	
	総使用回数(回)	75	79	57	26	52	49	67	52	63	48	-	40	
	利用率(%)	60.5	60.8	48.3	51.0	50.0	59.0	57.8	47.3	67.0	82.8	-	76.9	
10月	利用可能面数(面)	144	146	140	61	130	128	127	124	116	62	-	52	
	総使用回数(回)	65	50	57	21	60	51	59	33	77	47	-	38	
	利用率(%)	45.1	34.2	40.7	34.4	46.2	39.8	46.5	26.6	66.4	75.8	-	73.1	
11月	利用可能面数(面)	138	100	128	56	99	104	109	115	112	58	-	60	
	総使用回数(回)	83	36	56	26	43	58	63	45	70	42	-	44	
	利用率(%)	60.1	36.0	43.8	46.4	43.4	55.8	57.8	39.1	62.5	72.4	-	73.3	
12月	利用可能面数(面)	120	130	122	57	108	114	111	108	108	54	-	48	
	総使用回数(回)	58	45	44	25	43	52	57	26	69	36	-	34	
	利用率(%)	48.3	34.6	36.1	43.9	39.8	45.6	51.4	24.1	63.9	66.7	-	70.8	
1月	利用可能面数(面)	122	130	120	55	103	108	110	110	102	54	-	50	
	総使用回数(回)	69	66	49	24	43	56	61	24	62	43	-	33	
	利用率(%)	56.6	50.8	40.8	43.6	41.7	51.9	55.5	21.8	60.8	79.6	-	66.0	
2月	利用可能面数(面)	116	118	116	51	79	96	100	102	90	52	-	56	
	総使用回数(回)	71	64	57	22	49	45	50	25	57	45	-	46	
	利用率(%)	61.2	54.2	49.1	43.1	62.0	46.9	50.0	24.5	63.3	86.5	-	82.1	
3月	利用可能面数(面)	56	66	58	43	52	38	52	110	58	52	-	40	
	総使用回数(回)	29	26	34	20	28	21	30	46	35	48	-	33	
	利用率(%)	51.8	39.4	58.6	46.5	53.8	55.3	57.7	41.8	60.3	92.3	-	82.5	

資料:社会教育課

使用回数(回)

※1 利用率[%]=  $\frac{\text{使用回数(回)}}{\text{利用可能面数(面)}} \times 100$

利用可能面数(面)

※2 菊川東中学校体育館において、平成28年6月中旬から校舎耐震工事のため使用不可。

(3) 図書館の蔵書数及び貸出数

単位[冊]

年度	菊川文庫		小笠図書館		合計	
	蔵書数	個人貸出数	蔵書数	個人貸出数	蔵書数	個人貸出数
平成23年度	139,979	197,536	118,035	174,578	258,014	372,114
平成24年度	142,258	201,027	123,256	176,693	265,514	377,720
平成25年度	138,990	203,056	126,522	170,461	265,512	373,517
平成26年度	139,025	167,031	127,916	173,060	266,941	340,091
平成27年度	137,242	210,614	128,121	158,769	265,363	369,383
平成28年度	134,984	210,931	129,855	150,341	264,839	361,272

資料:図書館

(4) 文化会館アエルの利用状況

単位:人

年度	アエルの友の会 会員数	大ホール	小ホール	その他
平成23年度	867	51,926	28,511	19,028
平成24年度	1,211	51,142	25,383	21,937
平成25年度	1,648	52,154	28,609	35,883
平成26年度	2,103	65,565	26,610	40,878
平成27年度	2,766	61,657	29,384	42,491
平成28年度	3,236	60,751	29,926	45,935

資料:社会教育課

(5) 文化財の指定及び登録の状況

区分	種別	名称	所在地	所有者管理者	指定年月日
国指定	重要文化財(建造物)	応声教院山門	中内田915	応声教院	昭和29年9月17日
国指定	重要文化財(建造物)	黒田家住宅 (主屋・長屋門・米蔵・東蔵)	下平川862-1	個人所有	昭和48年6月2日 平成5年4月20日追加
国指定	記念物(史跡)	菊川城館遺跡群 (高田大屋敷遺跡・横地氏城館跡)	東横地ほか	菊川市ほか	平成16年9月30日 平成21年2月12日追加
県指定	有形文化財(絵画)	紙本墨画淡彩山水図	半済1550	常葉美術館	昭和58年9月27日
県指定	有形文化財(書跡)	紙本墨書大般若経折本(写本)	友田266	妙照寺	昭和35年2月23日
県指定	民俗文化財(有形)	手揉み製茶関係器具類	倉沢1706	(社)静岡県茶手揉保存会	昭和39年10月28日 昭和63年12月24日一部変更
県指定	記念物(史跡)	舟久保古墳	高橋904-1	個人所有	昭和52年3月18日
市指定	有形文化財(建造物)	潮海寺仁王門	潮海寺2669	潮海寺	昭和35年2月23日
市指定	有形文化財(建築物)	大頭龍神社の鳥居	加茂947-1	大頭龍神社	昭和35年2月23日
市指定	有形文化財(絵画)	寿桂尼画像(掛軸)	高橋497	正林寺	平成2年4月1日
市指定	有形文化財(彫刻)	今川6代義忠の木像	高橋497	正林寺	平成2年4月1日
市指定	有形文化財(書跡)	平尾八幡宮の俳句額	中内田4779	平尾八幡宮	昭和35年2月23日
市指定	有形文化財(書跡)	平尾八幡宮の棟札	中内田4779	平尾八幡宮	昭和59年3月26日
市指定	有形文化財(書跡)	平尾八幡宮神社社彫刻拝殿額	中内田4779	平尾八幡宮	昭和59年3月26日
市指定	有形文化財(書跡)	平尾八幡宮宝永年間神無月奉納俳句額	中内田4779	平尾八幡宮	昭和59年3月26日
市指定	有形文化財(考古資料)	平尾八幡宮中世紀河童鬼瓦他数点	中内田4779	平尾八幡宮	昭和59年3月26日
市指定	民俗文化財(有形)	平尾八幡宮寛政七年御輿	中内田4779	平尾八幡宮	昭和59年3月26日
市指定	民俗文化財(無形)	潮海寺祇園お囃子	潮海寺2669	潮海寺文化財保存会	昭和35年2月23日
市指定	民俗文化財(無形)	虚空蔵山福蔵院節分祭	高橋4815、4816	虚空蔵山福蔵院	平成9年1月29日
市指定	民俗文化財(無形)	段平尾のさんげさんげ	下内田1979-1	段平尾富士垢離保存会	平成20年3月11日
市指定	記念物(史跡)	大徳寺古墳	半済1619	大徳寺	昭和35年2月23日
市指定	記念物(史跡)	平尾八幡宮奉還時建立大鳥居の礎石	中内田4779	平尾八幡宮	昭和59年3月26日
市指定	記念物(史跡)	朝日神社古墳	下平川1103-1	宗教法人朝日神社	平成9年10月4日
市指定	記念物(天然記念物)	善勝寺楠	棚草2629	善勝寺	昭和47年8月1日
市指定	記念物(天然記念物)	熊野神社なぎ	高橋2018	熊野神社	昭和53年6月7日
国登録	有形文化財(建造物)	菊川赤れんが倉庫	堀之内1425	個人所有	平成26年4月25日

資料:社会教育課

(6) テレビ受信契約者数

年次	放送受信契約数	衛星契約数(再掲)
平成23年	13,543	6,057
平成24年	13,866	6,331
平成25年	14,011	6,693
平成26年	13,964	6,947
平成27年	14,165	7,221
平成28年	14,438	7,535

資料:日本放送協会「放送受信契約数統計要覧」(各年3月31日現在)

## 16 生活安全

### (1) 交通事故発生件数及び死傷者数

単位:人

年次	発生件数	こども交通事故の内訳				死傷者数		
		幼児	園児	小学生	中学生	計	死亡	負傷
平成23年	360	4	2	16	8	461	4	457
平成24年	370	11	5	11	11	489	2	487
平成25年	326	7	0	11	11	433	1	432
平成26年	347	6	6	15	12	445	3	442
平成27年	314	8	4	16	8	394	2	392
平成28年	309	9	4	18	9	419	2	417

資料:地域支援課「市町別交通事故発生状況統計資料」(各年1月～12月集計)

### (2) 救急出動件数

単位:件

年次	総計	火災	自然災害	水難	交通	労災	運動	一般	加害	自損	急病	転院	その他
平成23年	1,277	1	1	0	155	15	10	183	3	10	753	144	2
平成24年	1,391	0	0	0	148	24	5	183	7	16	846	156	6
平成25年	1,403	2	0	0	141	24	8	179	6	8	876	155	4
平成26年	1,488	0	0	0	174	8	9	194	12	16	895	174	6
平成27年	1,425	2	0	1	143	17	10	190	4	15	862	174	7
平成28年	1,520	1	0	0	123	26	12	188	5	16	943	201	5

資料:消防本部「消防年報」(各年1月～12月集計)

### (3) 火災発生件数

年次	総計 [件]	建物 [件]	林野 [件]	車両 [件]	その他 [件]	死者 [人]	負傷者 [人]	建物焼損 面積 [㎡]	林野焼損 面積 [a]	火災損害 合計見積 額[千円]
平成23年	25	9	3	3	10	0	1	242.16	11.0	11,517
平成24年	13	3	2	3	5	0	2	2.41	4.9	769
平成25年	22	8	0	1	13	2	1	795.00	0.0	30,741
平成26年	15	2	0	2	11	0	0	98.64	0.0	40,235
平成27年	13	5	0	2	6	1	1	423.00	0.0	15,575
平成28年	15	7	1	1	6	0	2	511.00	38.0	10,907

資料:消防本部「消防年報」(各年1月～12月集計)

#### (4) 原因別火災発生状況

年次	総計	たばこ	たき火 草焼き	コンロ	火遊び	マッチ ライター	ストーブ	電気機器 等配線	放火	放火 疑い	左記以外
平成23年	25	1	5	2	1	0	1	2	1	0	12
平成24年	13	0	3	1	1	0	0	4	0	0	4
平成25年	22	1	10	2	0	0	1	1	0	1	6
平成26年	15	2	6	0	1	0	0	1	0	0	5
平成27年	13	2	3	2	1	1	0	1	0	0	3
平成28年	15	1	8	1	0	0	0	1	0	0	4

資料:消防本部「消防年報」(各年1月～12月集計)

#### (5) 消防本部職員数及び車両状況

##### ① 消防本部職員数

区分	平成24年	平成25年	平成26年	平成27年	平成28年	平成29年
消防吏員	60	59	60	60	61	61
その他の職員	3	3	2	1	1	1
合計	63	62	62	61	62	62

資料:消防本部「消防現勢」(各年4月1日現在)

##### ② 消防車両状況

単位:台

区分	平成24年	平成25年	平成26年	平成27年	平成28年	平成29年
指令車	1	1	1	1	1	1
指揮車	1	1	1	1	1	1
水槽付消防ポンプ車	2	2	2	2	2	2
大型水槽車	1	1	1	1	1	1
化学車	1	1	1	1	1	1
工作車	1	1	1	1	1	1
資機材搬送車	1	1	1	1	1	1
高規格救急車	3	3	3	3	3	3
連絡車	2	2	3	3	3	3
消防団指揮広報車	1	1	1	1	1	1
合計	14	14	15	15	15	15

資料:消防本部「消防現勢」(各年4月1日現在)

(6) 消防団員数及び車両状況

① 消防団員数

単位:人

区分	平成24年	平成25年	平成26年	平成27年	平成28年	平成29年
定数	364	364	364	364	364	364
消防団員数	341	319	319	319	327	322
定数との差	△ 23	△ 45	△ 45	△ 45	△ 37	△ 42

資料:消防本部「消防現況」(各年4月1日現在)

② 消防団車両等

単位:人

区分	平成24年	平成25年	平成26年	平成27年	平成28年	平成29年
消防団ポンプ自動車	16	16	16	16	17	17
小型ポンプ	16	16	16	16	16	16

資料:消防本部「消防現況」(各年4月1日現在)

(7) 罪種別認知・検挙件数

区分	平成26年		平成27年		平成28年	
	認知	検挙	認知	検挙	認知	検挙
総数	359 (234)	178 (110)	276 (165)	155 (75)	309 (167)	209 (85)
殺人	- (-)	- (-)	- (-)	- (-)	- (-)	- (-)
強盗	- (-)	- (-)	4 (1)	1 (-)	1 (1)	- (-)
放火	- (-)	- (-)	- (-)	- (-)	- (-)	- (-)
強姦	- (-)	1 (-)	- (-)	- (-)	1 (1)	- (-)
暴行	11 (4)	9 (4)	23 (15)	13 (9)	12 (6)	16 (9)
傷害	9 (7)	10 (8)	11 (6)	8 (5)	10 (3)	4 (1)
脅迫	1 (1)	1 (1)	5 (3)	3 (1)	2 (1)	1 (1)
恐喝	1 (1)	1 (1)	1 (-)	2 (-)	- (-)	- (-)
窃盗	261 (174)	125 (86)	188 (111)	111 (45)	212 (114)	167 (60)
詐欺	8 (4)	12 (3)	5 (4)	- (1)	9 (4)	5 (3)
横領	1 (1)	- (-)	- (-)	2 (1)	- (-)	- (-)
偽造	4 (1)	5 (1)	- (-)	- (-)	- (-)	- (-)
汚職背任	- (-)	- (-)	- (-)	- (-)	- (-)	- (-)
賭博	- (-)	- (-)	- (-)	- (-)	- (-)	- (-)
わいせつ	8 (3)	2 (1)	2 (2)	1 (1)	8 (5)	5 (3)
その他	55 (38)	12 (5)	37 (23)	14 (12)	54 (31)	11 (8)

資料:静岡県警察本部刑事企画課「静岡県の犯罪」(各年1月1日から12月31日集計)  
 静岡県警察本部「市区町別にみた平成26年の犯罪」(平成26年1月1日から12月31日集計)  
 静岡県警察本部「市区町別にみた平成27年の犯罪」(平成27年1月1日から12月31日集計)  
 静岡県警察本部「市区町別にみた平成28年の犯罪」(平成28年1月1日から12月31日集計)

- ※1 菊川警察署管内の数値を掲載。
- ※2 ()内の数値は菊川市内の数値を掲載。
- ※3 菊川市内の数値には菊川警察所管外で認知・検挙された件数も含む。
- ※4 その他には、占有離脱物横領、住居侵入、公務執行妨害、器物損壊他が掲載。



# 17 市 税

## (1) 市税決算額の状況

単位:円

		平成23年度	平成24年度	平成25年度	平成26年度	平成27年度	
市民税	個人 市民税	現年度	2,075,852,568	2,216,719,311	2,254,455,271	2,289,076,573	2,270,808,138
		滞納繰越分	41,386,423	39,317,381	35,048,803	33,903,925	30,050,470
		小計	2,117,238,991	2,256,036,692	2,289,504,074	2,322,980,498	2,300,858,608
	法人 市民税	現年度	582,784,500	562,241,600	513,586,500	578,988,500	549,783,400
		滞納繰越分	371,600	1,185,300	944,520	704,700	369,300
		小計	583,156,100	563,426,900	514,531,020	579,693,200	550,152,700
		計	2,700,395,091	2,819,463,592	2,804,035,094	2,902,673,698	2,851,011,308
固定 資産税	現年度	3,581,244,922	3,336,780,012	3,340,083,156	3,435,009,078	3,458,421,043	
	滞納繰越分	26,471,366	36,686,377	26,341,385	30,314,805	37,026,165	
	小計	3,607,716,288	3,373,466,389	3,366,424,541	3,465,323,883	3,495,447,208	
	交付金及び納付金	1,938,900	1,934,100	1,880,800	1,861,500	1,851,800	
	計	3,609,655,188	3,375,400,489	3,368,305,341	3,467,185,383	3,497,299,008	
軽自動車税	現年度	112,695,300	116,360,600	115,990,491	122,641,800	123,716,700	
	滞納繰越分	1,014,300	1,506,867	1,354,001	1,120,147	1,127,279	
	計	113,709,600	117,867,467	117,344,492	123,761,947	124,843,979	
市たばこ税		284,278,935	282,184,087	310,498,581	305,812,237	297,337,091	
特別土地保有税		—	—	—	—	—	
都市計画税	現年度	332,693,778	314,038,188	319,838,806	325,444,013	319,019,596	
	滞納繰越分	2,042,921	2,993,518	2,227,648	2,647,853	3,303,584	
	計	334,736,699	317,031,706	322,066,454	328,091,866	322,323,180	
市税合計	現年度	6,971,488,903	6,830,257,898	6,856,333,605	7,058,833,701	7,020,937,768	
	滞納繰越分	71,286,610	81,689,443	65,916,357	68,691,430	71,876,798	
	全体	7,042,775,513	6,911,947,341	6,922,249,962	7,127,525,131	7,092,814,566	

資料: 税務課「市税の概要」

(2) 市税徴収率の状況

単位：%

			平成23年度	平成24年度	平成25年度	平成26年度	平成27年度
市民税	個人 市民税	現年度	97.56	98.24	98.28	98.48	98.46
		滞納繰越分	15.28	16.41	17.85	19.38	20.77
		小計	88.27	90.39	91.93	92.94	93.88
	法人 市民税	現年度	99.89	99.82	99.87	99.86	99.83
		滞納繰越分	13.14	41.22	37.92	34.52	18.56
		小計	99.47	99.52	99.57	99.63	99.54
		計	90.47	92.08	93.25	94.21	94.92
固定資産税	現年度		98.70	98.95	98.92	99.02	99.10
	滞納繰越分		16.57	21.95	17.69	21.51	27.92
	小計		95.23	95.31	95.49	96.00	96.49
	交付金及び納付金		100.00	100.00	100.00	100.00	100.00
	計		95.24	95.32	95.50	96.00	96.50
軽自動車税	現年度		97.91	98.23	98.36	98.54	98.74
	滞納繰越分		13.01	18.81	18.24	16.87	17.88
	計		92.52	93.20	93.62	94.40	94.87
市たばこ税			100.00	100.00	100.00	100.00	100.00
特別土地保有税			—	—	—	—	—
都市計画税	現年度		98.70	98.95	98.92	99.02	99.10
	滞納繰越分		16.57	21.95	17.69	21.51	27.92
	計		95.80	95.78	95.88	96.23	96.58
市税合計	現年度		98.49	98.82	98.82	98.95	98.98
	滞納繰越分		15.71	18.95	17.92	20.39	24.16
	全体		93.51	94.13	94.75	95.41	95.97

資料：税務課「市税の概要」

### (3) 個人市民税の課税状況

#### ① 個人市民税の納税義務者数

単位:人

	平成23年度	平成24年度	平成25年度	平成26年度	平成27年度	平成28年度
均等割のみ	2,297	2,321	2,320	2,457	2,492	2,423
均等割・所得割	21,849	22,129	22,162	22,230	22,205	22,494
計	24,146	24,450	24,482	24,687	24,697	24,917

資料:税務課「市税の概要」

#### ② 徴収区分別税額

単位:千円

		平成23年度	平成24年度	平成25年度	平成26年度	平成27年度	平成28年度
特別徴収 (給与特徴)	均等割額	38,820	46,971	47,538	55,909	56,389	57,568
	所得割額	1,410,346	1,729,938	1,737,311	1,744,328	1,766,977	1,805,278
	計	1,449,166	1,776,909	1,784,849	1,800,237	1,823,366	1,862,846
特別徴収 (年金特徴)	均等割額	7,290	7,272	7,806	9,608	10,352	10,636
	所得割額	87,751	92,443	79,374	78,668	76,103	80,457
	計	95,041	99,715	87,180	88,276	86,455	91,093
普通徴収	均等割額	26,328	19,107	18,138	20,879	19,700	19,007
	所得割額	543,302	383,205	377,785	403,038	365,142	355,535
	計	569,630	402,312	395,923	423,917	384,842	374,542
合計	均等割額	72,438	73,350	73,482	86,396	86,441	87,211
	所得割額	2,041,399	2,205,586	2,194,470	2,226,034	2,208,222	2,241,270
	計	2,113,837	2,278,936	2,267,952	2,312,430	2,294,663	2,328,481

資料:税務課「市税の概要」

(4) 法人市民税の課税状況

① 法人市民税の納税義務者数

単位:人

区分	資本金	従業者数	平成23年度	平成24年度	平成25年度	平成26年度	平成27年度	平成28年度
9号法人	50億円超	50人超	10	9	8	9	8	9
8号法人	10億円超～50億円以下	50人超	6	6	6	6	6	7
7号法人	10億円超	50人以下	55	52	58	58	62	56
6号法人	1億円超～10億円以下	50人超	7	7	7	7	8	8
5号法人	1億円超～10億円以下	50人以下	38	38	38	38	43	45
4号法人	1千万円超～1億円以下	50人超	18	19	18	18	16	16
3号法人	1千万円超～1億円以下	50人以下	177	176	168	177	178	178
2号法人	1千万円以下	50人超	11	10	11	10	9	11
1号法人	1千万円以下	50人以下	638	628	618	612	605	606
合計			960	945	932	935	935	936

資料:税務課「市税の概要」

② 法人市民税の調定額

単位:千円

	平成23年度	平成24年度	平成25年度	平成26年度	平成27年度
均等割	126,136	124,275	124,735	125,524	125,782
法人税割	457,292	436,399	389,518	454,268	424,915
計	583,428	560,674	514,253	579,792	550,697

資料:税務課「市税の概要」

(5) 固定資産税の課税状況

① 固定資産税の納税義務者数

単位：人

		平成23年度	平成24年度	平成25年度	平成26年度	平成27年度	平成28年度
土地	個人	12,260	12,323	12,379	12,491	12,590	12,689
	法人	556	555	563	569	574	587
	計	12,816	12,878	12,942	13,060	13,164	13,276
家屋	個人	13,438	13,532	13,646	13,752	13,829	13,907
	法人	610	612	612	606	602	606
	計	14,048	14,144	14,258	14,358	14,431	14,513
償却資産	個人	342	326	298	327	334	442
	法人	579	560	565	582	594	621
	計	921	886	863	909	928	1,063

資料：税務課「概要調書」

※法定免税点（課税標準額が土地：30万円、家屋：20万円、償却資産：150万円）以上

② 土地の課税状況

		平成23年度	平成24年度	平成25年度	平成26年度	平成27年度	平成28年度
田	評価総地積[m <sup>2</sup> ]	13,846,374	13,807,300	13,763,562	13,701,044	13,642,254	13,611,689
	評価総筆数[筆]	22,449	22,376	22,304	21,812	21,673	21,619
	評価額総額[千円]	1,672,491	1,797,449	1,703,440	1,607,292	1,515,130	1,581,889
畑	評価総地積[m <sup>2</sup> ]	21,742,799	21,715,633	21,701,599	21,632,654	21,579,781	21,515,585
	評価総筆数[筆]	34,011	33,953	33,917	33,728	33,626	33,488
	評価額総額[千円]	1,675,293	1,711,911	1,633,116	1,599,301	1,579,596	1,601,906
宅地	評価総地積[m <sup>2</sup> ]	10,216,886	10,221,485	10,236,068	10,340,063	10,443,213	10,478,336
	評価総筆数[筆]	35,532	35,539	35,522	35,932	36,624	37,069
	評価額総額[千円]	170,157,392	166,862,054	164,000,762	163,106,526	163,069,274	162,311,111
山林	評価総地積[m <sup>2</sup> ]	18,873,215	18,862,262	18,847,420	18,616,412	18,601,249	18,309,143
	評価総筆数[筆]	12,232	12,263	12,273	12,261	12,243	12,144
	評価額総額[千円]	504,959	503,836	503,458	497,563	497,168	489,715
雑種地	評価総地積[m <sup>2</sup> ]	4,612,434	4,651,289	4,687,905	4,922,641	4,931,434	4,949,679
	評価総筆数[筆]	7,323	7,638	7,819	8,146	8,213	8,263
	評価額総額[千円]	15,547,694	15,535,571	16,403,238	16,857,162	16,313,206	16,447,758
その他	評価総地積[m <sup>2</sup> ]	3,282,035	3,281,685	3,281,447	3,240,633	3,214,586	3,214,854
	評価総筆数[筆]	4,890	4,889	4,886	4,865	4,852	4,848
	評価額総額[千円]	72,436	72,405	72,400	71,502	71,124	71,034
合計	評価総地積[m <sup>2</sup> ]	72,573,743	72,539,654	72,518,001	72,453,447	72,421,961	72,079,286
	評価総筆数[筆]	116,437	116,658	116,721	116,744	117,238	117,431
	評価額総額[千円]	189,630,265	186,483,226	184,316,414	183,739,346	183,045,572	182,503,413

資料：税務課「概要調書」

### ③ 家屋の課税状況

		平成23年度	平成24年度	平成25年度	平成26年度	平成27年度	平成28年度
木造	棟数[棟]	20,454	20,472	20,429	20,353	20,172	20,164
	床面積[m <sup>2</sup> ]	1,894,654	1,905,951	1,915,602	1,926,146	1,932,364	1,942,108
	評価額[千円]	47,003,785	42,702,973	44,332,198	46,254,849	44,599,263	46,053,350
非木造	棟数[棟]	8,717	8,703	8,767	8,782	8,743	8,939
	床面積[m <sup>2</sup> ]	1,933,810	1,930,946	1,947,686	1,952,845	1,945,603	1,960,177
	評価額[千円]	61,030,481	53,595,573	55,221,429	56,696,401	54,360,220	55,844,693
合計	棟数[棟]	29,171	29,175	29,196	29,135	28,915	29,103
	床面積[m <sup>2</sup> ]	3,828,464	3,836,897	3,863,288	3,878,991	3,877,967	3,902,285
	評価額[千円]	108,034,266	96,298,546	99,553,627	102,951,250	98,959,483	101,898,043

資料: 税務課「概要調書」

### ④ 償却資産の課税状況

単位: 千円

		平成23年度	平成24年度	平成25年度	平成26年度	平成27年度	平成28年度
構築物	評価額	7,428,248	7,136,842	6,909,577	10,412,106	9,986,397	10,462,360
機械及び装置	評価額	31,519,426	27,194,489	24,859,929	25,945,918	28,944,298	34,913,526
船舶	評価額	0	0	0	0	0	384
航空機	評価額	0	0	0	11,212	25,988	2,131
車両及び運搬具	評価額	173,613	142,184	186,829	201,341	267,148	268,761
工具、器具及び備品	評価額	6,213,759	5,389,362	5,232,400	5,450,652	5,401,810	6,544,719
計	評価額	45,335,046	39,862,877	37,188,735	42,021,229	44,625,641	52,191,881
総務大臣配分	評価額	32,930,091	32,408,023	31,746,772	30,552,155	29,505,215	28,910,983
県知事配分	評価額	9,993	0	0	0	465,475	2,907,047
計	評価額	32,940,084	32,408,023	31,746,772	30,552,155	29,970,690	31,818,030
合計	評価額	78,275,130	72,270,900	68,935,507	72,573,384	74,596,331	84,009,911

資料: 税務課「概要調書」

(6) 軽自動車税の課税状況

単位:台

			平成23年度	平成24年度	平成25年度	平成26年度	平成27年度	平成28年度
原動機付 自転車	50cc以下	課税台数	2,657	2,583	2,494	2,404	2,299	2,184
	50cc超～ 90cc以下	課税台数	293	288	284	265	255	244
	90cc超～ 125cc以下	課税台数	275	278	291	308	328	335
	ミニカー	課税台数	37	40	37	39	50	53
	計	課税台数	3,262	3,189	3,106	3,016	2,932	2,816
軽自動車	二輪車 (250cc以下)	課税台数	736	748	745	754	764	752
	三輪車	課税台数	1	1	1	1	1	0
	四輪車 (乗用・営業用)	課税台数	1	1	1	1	1	0
	四輪車 (乗用・自家用)	課税台数	11,484	11,984	11,983	12,876	13,076	12,924
	四輪車 (貨物・営業用)	課税台数	43	46	48	51	53	51
	四輪車 (貨物・自家用)	課税台数	5,950	5,916	5,778	5,805	5,676	5,522
	計	課税台数	18,215	18,696	18,556	19,488	19,571	19,249
小型特殊 自動車	農耕作業用	課税台数	300	305	305	318	327	335
	その他 (フォークリフト等)	課税台数	99	95	93	94	91	90
	計	課税台数	399	400	398	412	418	425
二輪の小型自動車		課税台数	749	764	785	801	816	851
合計		課税台数	22,625	23,049	22,845	23,717	23,737	23,341

資料：税務課「市税の概要」

# 18 財 政

## (1) 一般会計歳入決算額の状況

単位:千円

科目(款別)	平成23年度	平成24年度	平成25年度	平成26年度	平成27年度
市税	7,042,776	6,911,947	6,922,250	7,127,525	7,092,815
地方譲与税	319,219	301,081	286,645	272,449	286,063
利子割交付金	18,024	15,912	14,136	12,868	12,008
配当割交付金	10,957	12,304	23,174	43,552	33,828
株式等譲渡所得割交付金	3,121	3,304	40,556	26,904	35,959
地方消費税交付金	460,898	463,004	459,057	560,302	924,121
ゴルフ場利用税交付金	61,701	59,774	59,806	59,036	56,495
自動車取得税交付金	91,976	117,994	106,944	42,877	73,417
地方特例交付金	102,343	28,772	28,755	30,310	33,527
地方交付税	3,418,151	3,300,501	3,353,904	3,205,046	3,012,749
交通安全対策特別交付金	9,195	9,042	8,887	7,824	8,547
分担金及び負担金	304,645	326,085	374,154	321,529	322,863
使用料及び手数料	190,997	186,662	189,485	186,091	174,680
国庫支出金	2,072,305	1,776,700	2,053,027	1,821,058	1,845,362
県支出金	886,147	964,114	1,068,786	1,047,466	1,219,459
財産収入	86,957	96,488	31,383	43,610	104,198
寄附金	7,781	10,038	70,422	12,409	26,366
繰入金	344,938	380,505	440,871	659,273	295,505
繰越金	409,141	330,207	312,879	279,963	281,669
諸収入	996,794	1,005,944	920,766	913,725	948,038
市債	1,551,500	1,495,800	2,052,900	1,565,000	1,468,200
合計	18,389,566	17,796,178	18,818,787	18,238,817	18,255,869

資料:財政課「菊川市決算書」



(2) 一般会計歳出決算額の状況

科目(款別)	区分	平成23年度	平成24年度	平成25年度	平成26年度	平成27年度
議会費	決算額[千円]	170,254	152,516	147,313	154,129	173,059
	構成割合[%]	0.96	0.89	0.81	0.87	0.98
総務費	決算額[千円]	1,908,690	1,849,597	2,210,731	2,146,525	2,119,075
	構成割合[%]	10.74	10.76	12.09	12.14	12.05
民生費	決算額[千円]	4,768,774	4,722,191	5,529,143	5,145,880	5,150,260
	構成割合[%]	26.82	27.48	30.23	29.09	29.29
衛生費	決算額[千円]	2,284,875	2,540,225	2,435,097	2,386,627	2,394,844
	構成割合[%]	12.85	14.78	13.31	13.49	13.62
労働費	決算額[千円]	483,587	488,489	440,775	385,557	369,363
	構成割合[%]	2.72	2.84	2.41	2.18	2.10
農林水産業費	決算額[千円]	1,035,334	539,110	518,373	484,286	537,359
	構成割合[%]	5.82	3.14	2.83	2.74	3.06
商工費	決算額[千円]	107,619	198,871	104,785	111,633	184,320
	構成割合[%]	0.61	1.16	0.57	0.63	1.05
土木費	決算額[千円]	2,175,559	2,008,639	1,813,805	1,644,926	1,306,357
	構成割合[%]	12.24	11.69	9.92	9.30	7.43
消防費	決算額[千円]	794,283	1,024,200	1,251,896	984,930	1,105,705
	構成割合[%]	4.47	5.96	6.85	5.57	6.29
教育費	決算額[千円]	1,818,042	1,533,582	1,611,176	2,090,012	2,182,457
	構成割合[%]	10.23	8.92	8.81	11.82	12.41
災害復旧費	決算額[千円]	48,910	4,016	53,021	39,489	5,497
	構成割合[%]	0.27	0.02	0.29	0.22	0.03
公債費	決算額[千円]	2,095,417	2,046,170	2,104,033	2,057,654	2,016,546
	構成割合[%]	11.79	11.91	11.50	11.63	11.47
諸支出金	決算額[千円]	86,015	75,693	68,676	55,500	36,280
	構成割合[%]	0.48	0.44	0.38	0.31	0.21
予備費	決算額[千円]	0	0	0	0	0
	構成割合[%]	0.00	0.00	0.00	0.00	0.00
合計		17,777,359	17,183,299	18,288,824	17,687,148	17,581,122

資料:財政課「菊川市決算書」

(3) 普通会計(歳出)の性質別決算額

		区分	平成23年度	平成24年度	平成25年度	平成26年度	平成27年度
消費的経費	人件費	決算額[千円]	2,659,892	2,617,855	2,496,804	2,612,437	2,647,462
		構成割合[%]	14.97	15.24	13.66	14.77	15.06
	物件費	決算額[千円]	2,158,883	2,201,050	2,319,849	2,531,540	2,686,999
		構成割合[%]	12.15	12.81	12.69	14.32	15.29
	維持補修費	決算額[千円]	163,658	132,219	108,124	129,747	146,352
		構成割合[%]	0.92	0.77	0.59	0.73	0.83
	扶助費	決算額[千円]	2,873,013	2,852,761	2,897,213	3,087,531	3,196,245
		構成割合[%]	16.17	16.61	15.85	17.46	18.18
	補助費等	決算額[千円]	2,251,859	2,564,993	2,424,471	2,181,325	2,276,400
		構成割合[%]	12.67	14.93	13.26	12.34	12.95
	消費的経費 計	決算額[千円]	10,107,305	10,368,878	10,246,461	10,542,580	10,953,458
		構成割合[%]	56.88	60.36	56.04	59.62	62.32
投資的経費	普通建設事業費	決算額[千円]	3,294,097	2,704,822	3,261,648	2,647,557	2,271,671
		構成割合[%]	18.54	15.75	17.84	14.97	12.92
	災害復旧事業費	決算額[千円]	84,482	24,411	65,785	49,030	15,213
		構成割合[%]	0.47	0.14	0.36	0.28	0.09
	失業対策事業費	決算額[千円]	0	0	0	0	0
		構成割合[%]	0.00	0.00	0.00	0.00	0.00
	投資的経費 計	決算額[千円]	3,378,579	2,729,233	3,327,433	2,696,587	2,286,884
		構成割合[%]	19.01	15.89	18.20	15.25	13.01
その他	公債費	決算額[千円]	2,085,646	2,043,336	2,101,199	2,054,820	2,013,712
		構成割合[%]	11.74	11.89	11.49	11.62	11.46
	積立金	決算額[千円]	233,715	17,253	617,492	208,384	73,733
		構成割合[%]	1.31	0.10	3.39	1.18	0.42
	投資及び出資金	決算額[千円]	24,815	40,474	32,135	224,912	244,246
		構成割合[%]	0.14	0.24	0.17	1.27	1.39
	貸付金	決算額[千円]	455,792	458,101	434,709	380,255	364,115
		構成割合[%]	2.56	2.67	2.38	2.15	2.07
	繰出金	決算額[千円]	1,484,891	1,520,242	1,523,401	1,575,462	1,640,771
		構成割合[%]	8.36	8.85	8.33	8.91	9.33
	前年度繰上充用金	決算額[千円]	0	0	0	0	0
		構成割合[%]	0.00	0.00	0.00	0.00	0.00
	その他 計	決算額[千円]	4,284,859	4,079,406	4,708,936	4,443,833	4,336,577
		構成割合[%]	24.11	23.75	25.76	25.13	24.67
合計		決算額[千円]	17,770,743	17,177,517	18,282,830	17,683,000	17,576,919

資料:財政課「地方財政状況調査」

※ 普通会計…一般会計と特別会計の一部をあわせて、他の自治体と比較できるように考えられた会計。菊川市では、一般会計、土地取得特別会計の2会計を合算したものとなる。

(4) 特別会計の決算額

単位:千円

会計	区分	平成23年度	平成24年度	平成25年度	平成26年度	平成27年度
国民健康保険	歳入	4,546,049	4,794,547	4,870,095	4,970,117	5,566,230
	歳出	4,240,828	4,471,492	4,572,807	4,643,865	5,300,930
老人保健	歳入	—	—	—	—	—
	歳出	—	—	—	—	—
後期高齢者医療	歳入	330,886	358,098	361,235	375,188	370,812
	歳出	329,974	357,586	360,491	374,382	369,581
介護保険	歳入	2,825,761	3,024,495	3,186,328	3,244,475	3,308,829
	歳出	2,802,492	2,971,077	3,103,360	3,184,550	3,237,341
保養センター「小菊荘」	歳入	—	—	—	—	—
	歳出	—	—	—	—	—
土地取得	歳入	18	11	9	10	10
	歳出	18	11	9	10	10
下水道事業	歳入	614,352	625,822	605,243	729,481	914,714
	歳出	614,271	625,822	605,173	729,425	912,890

資料:財政課「菊川市決算書」

(5) 公営企業会計の決算額

単位:千円

年度	区分	病院事業会計		水道事業会計	
		収益的収支	資本的収支	収益的収支	資本的収支
平成23年度	歳入	5,089,218	168,300	1,281,297	2,839
	歳出	5,272,912	825,678	1,248,931	276,010
平成24年度	歳入	5,166,629	238,372	1,265,862	9,173
	歳出	5,104,897	750,113	1,226,789	363,333
平成25年度	歳入	5,280,723	104,184	1,237,352	25,705
	歳出	5,295,000	636,055	1,201,096	372,880
平成26年度	歳入	5,267,990	357,012	1,332,124	58,972
	歳出	5,549,810	699,167	1,320,073	349,144
平成27年度	歳入	5,331,511	646,819	1,343,300	56,012
	歳出	5,444,051	902,876	1,257,848	408,505

資料:市立総合病院・水道課

(6) 財政状況

	平成23年度	平成24年度	平成25年度	平成26年度	平成27年度
歳入総額[千円]	18,389,566	17,796,178	18,818,787	18,238,817	18,255,869
歳出総額[千円]	17,777,359	17,183,299	18,288,824	17,687,148	17,581,122
歳入歳出差引[千円]	612,207	612,879	529,963	551,669	674,747
翌年度へ繰り越すべき財源[千円]	49,530	20,840	34,490	28,942	125,773
実質収支[千円]	562,677	592,039	495,473	522,727	548,974
単年度収支[千円]	3,252	29,362	△ 96,566	27,254	26,247
繰上償還額[千円]	0	0	0	0	0
実質単年度収支[千円]	6,322	△ 327,089	△ 458,278	△ 235,427	△ 152,608
標準財政規模[千円]	11,417,210	11,446,746	11,635,404	11,435,188	11,366,288
実質収支比率[%]	4.9	5.2	4.3	4.6	4.8
経常収支比率[%]	84.4	88.4	89.0	86.9	87.7
実質公債費比率(単年度)[%]	15.7	13.5	12.9	11.5	11.2
実質公債費比率(3ヵ年平均)[%]	16.6	14.9	14.0	12.6	11.8
実質赤字比率[%]	—	—	—	—	—
連結実質赤字比率[%]	—	—	—	—	—
将来負担比率[%]	94.4	81.3	66.8	58.1	49.3
市債現在高[千円]	18,947,782	18,689,520	18,908,229	18,657,102	18,372,395
積立金現在高(財政調整基金)[千円]	2,284,730	2,210,279	2,148,567	2,135,886	2,227,031
積立金現在高(減債基金)[千円]	2,440	2,440	2,441	2,442	2,442
積立金現在高(特定目的基金)[千円]	386,817	400,723	955,749	782,298	751,688
財政力指数(3ヵ年平均)	0.73	0.73	0.73	0.74	0.75

資料:財政課「菊川市事業成果書」「菊川市各種会計歳入歳出決算及び基金運用状況審査意見書」

# 19 行 政

## (1) 選挙人名簿登録者数

単位:人

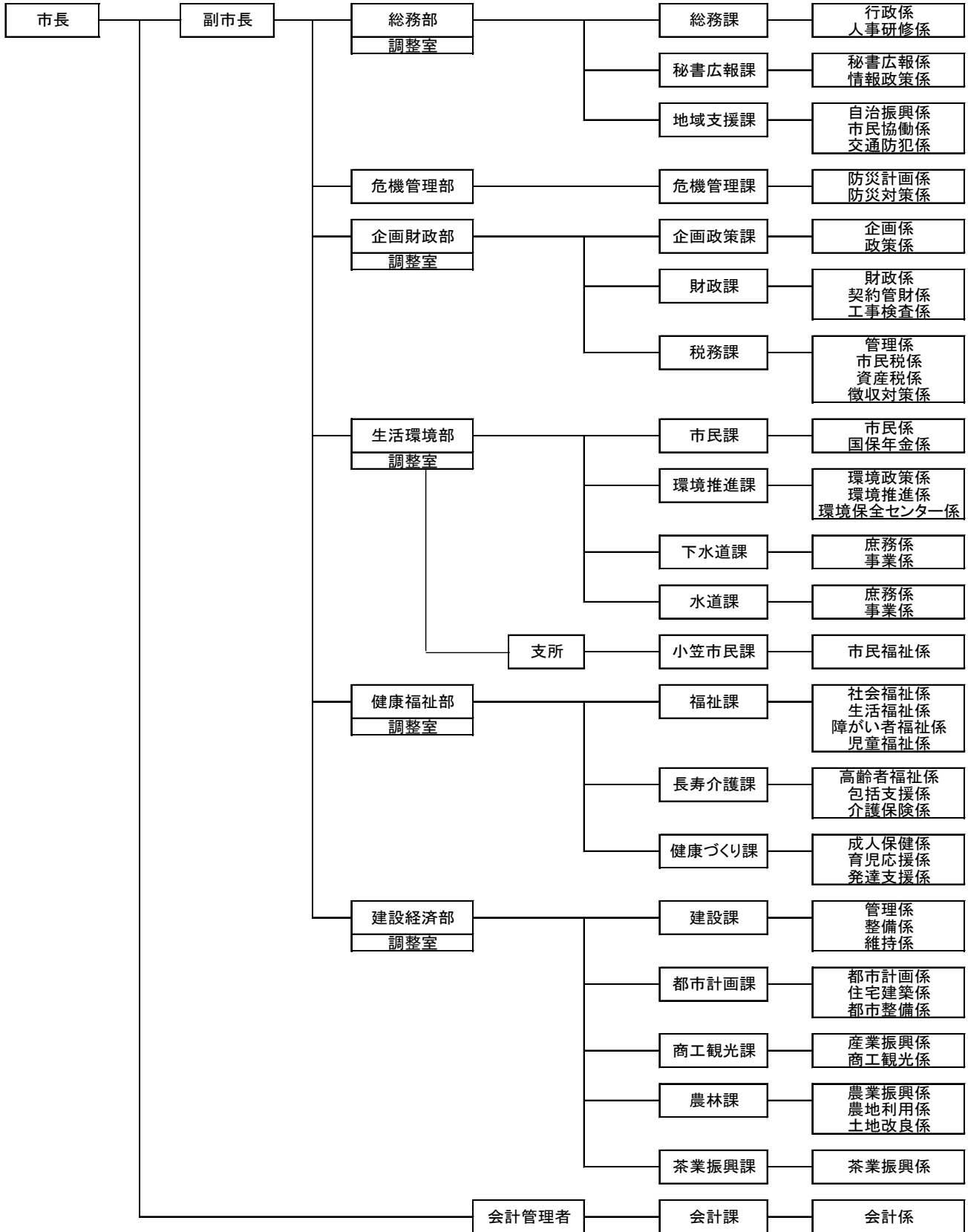
投票区	区画	平成27年			平成28年			平成29年		
		男	女	計	男	女	計	男	女	計
第1	公文名、沢田、島川、田ヶ谷、堀田、緑ヶ丘	1,194	1,193	2,387	1,186	1,191	2,377	1,212	1,211	2,423
第2	堀之内、日吉町、宮前、西通り、本通り上、本通り下、新通、初咲町、日之出町一丁目、柳町、五丁目上、五丁目下、打上	1,785	1,853	3,638	1,889	1,921	3,810	1,910	1,975	3,885
第3	島、下本所、下半済、小出、神尾、牛渕、つつじヶ丘	1,294	1,224	2,518	1,298	1,217	2,515	1,312	1,227	2,539
第4	牧之原上、牧之原下	309	310	619	301	304	605	307	306	613
第5	奥横地、段横地、川島、西横地、土橋、奈良野、三沢、横地雇用促進、星ヶ丘	903	911	1,814	907	910	1,817	934	926	1,860
第6	白岩下、白岩段、西袋、三軒家、小川端、長池、白岩東	2,292	2,141	4,433	2,338	2,184	4,522	2,432	2,257	4,689
第7	森、御門、杉森、政所、月岡、東平尾、西平尾、稲荷部、高田、段平尾、平尾	1,258	1,303	2,561	1,248	1,277	2,525	1,264	1,298	2,562
第8	日之出町二丁目、上本所、上本所団地、雇用促進第一、宮下、潮海寺上、潮海寺中、潮海寺下	1,220	1,295	2,515	1,190	1,272	2,462	1,224	1,295	2,519
第9	吉沢、上倉沢、下倉沢、六本松、友田、東富田、西富田、沢水加、和田、富士見台	1,404	1,419	2,823	1,394	1,395	2,789	1,430	1,416	2,846
第10	雇用促進第二、青葉台一丁目、青葉台二丁目、青葉台三丁目、仲島一丁目、仲島二丁目、県営住宅、虹の丘	1,121	1,181	2,302	1,105	1,180	2,285	1,114	1,167	2,281

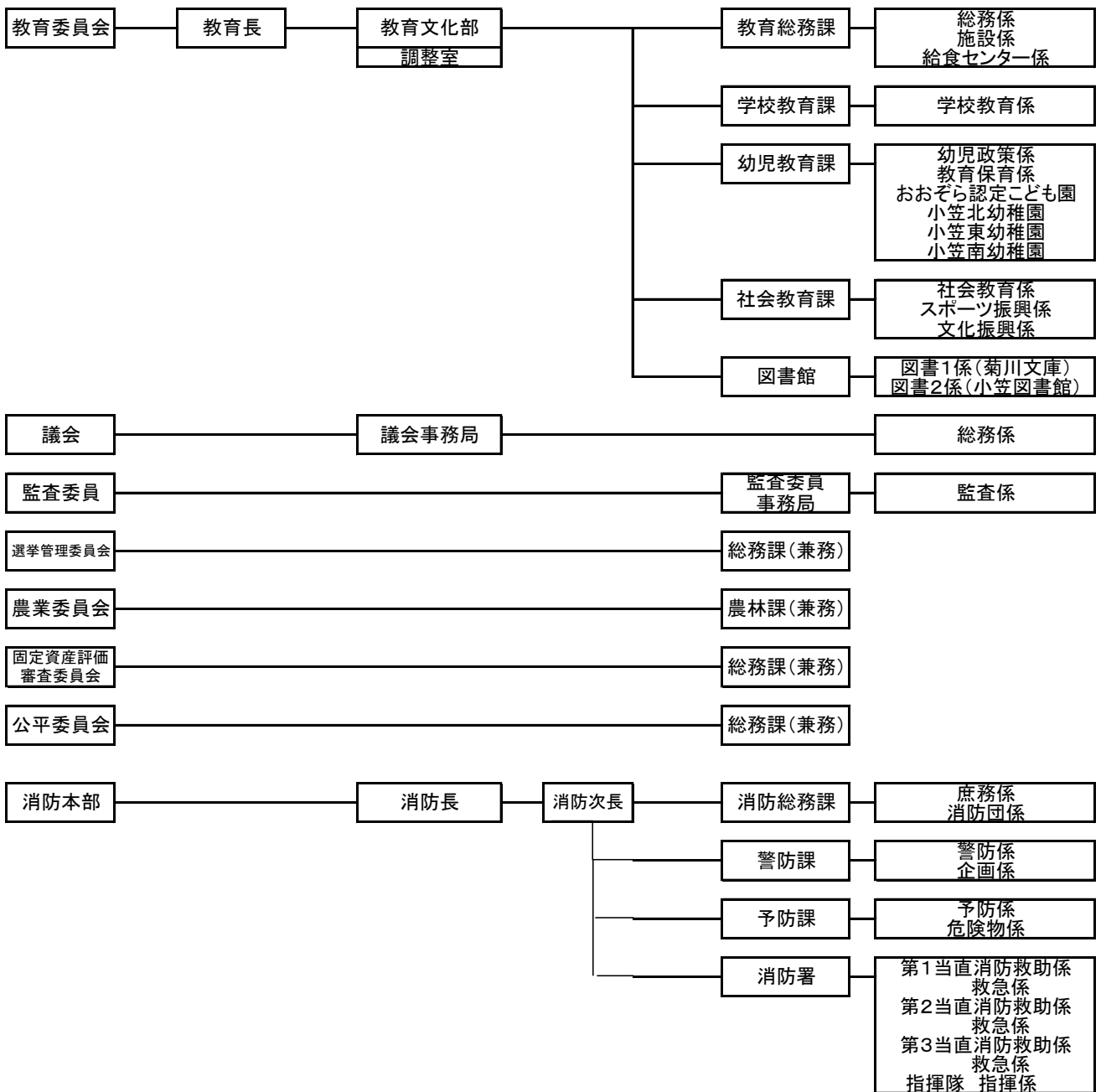
単位:人

投票区	区画	平成27年			平成28年			平成29年		
		男	女	計	男	女	計	男	女	計
第11	高橋原、布引原	153	152	305	146	151	297	146	148	294
第12	丹野、古谷、川東、川中、川西、三協、棚草、城山下、花水木	1,033	1,049	2,082	1,010	1,040	2,050	1,027	1,052	2,079
第13	赤土上、赤土下、赤土団地	502	506	1,008	496	506	1,002	498	512	1,010
第14	志瑞、石原、八幡谷、東組、奥の谷、新道、下新道、本町、岳洋、五反通	1,136	1,078	2,214	—	—	—	—	—	—
	上平川、池村、堤、志瑞、石原、八幡谷、東組、奥の谷、新道、下新道、本町、岳洋、五反通、志茂組	—	—	—	1,787	1,729	3,516	1,836	1,770	3,606
第15	上平川、池村、堤、志茂組、東嶺田、中嶺田、西嶺田、大石、西ヶ崎、堂山	1,622	1,578	3,200	—	—	—	—	—	—
	東嶺田、中嶺田、西嶺田、大石、西ヶ崎、堂山	—	—	—	971	904	1,875	971	925	1,896
第16	東河東(前岡地区)、南町、山西、高橋口、高橋中、磯部、南ニュータウン、大門、サンライズ	934	940	1,874	913	937	1,850	921	951	1,872
第17	河東西、河東中、東河東(東谷・中西谷地区)	281	290	571	266	284	550	265	287	552
総合計		18,441	18,423	36,864	18,445	18,402	36,847	18,803	18,723	37,526

資料:総務課(選挙管理委員会)(各年3月1日現在、平成28年のみ6月1日現在)

(2) 平成29年度行政組織構成図





(3) 市職員数

単位:人

年度	総数	一般行政職員	教育関係職員	消防職員	公営企業会計等職員
平成24年度	683	217	62	63	341
平成25年度	681	216	59	62	344
平成26年度	682	217	63	62	340
平成27年度	673	221	59	61	332
平成28年度	681	218	58	62	343
平成29年度	675	215	61	62	337

資料:総務課



# —資料編—

## 菊川市の概要

静岡県西部に位置し、一級河川「菊川」の中流域に広がる菊川市は、遠州と信州を結ぶ「塩の道」など、ふるくから南北交通の要所として栄えたまちです。明治22年にはJR東海道本線菊川駅の開設により、駅前周辺や市南部を中心に市街地が広がり、また近年は東名菊川インターチェンジ周辺の区画整理事業により新たな商業区域が形成され、商業のまちとして発展を続けています。

また、縄文・弥生時代からの遺跡をはじめ、国指定の重要文化財や史跡など数々の歴史・遺産に触れることができます。温暖な気候にも恵まれ、市の東部には明治初頭の大規模開拓による「日本一の大茶園」牧之原台地が広がり、「お茶のまち菊川」として広く知られています。名産のお茶をはじめとする農産物やアロエ、ブルーベリー、トマトの観光農園で楽しんでいただくなど自然と人のやさしさにあふれたまちです。

### 1 菊川市の市章

市章は右図のとおりです。菊の花と菊川の流れをモチーフに、2町が合併し一つの市となる様子をデザインし、菊川茶に代表される自然を生かした、産業豊かな市の特徴を、2色の緑で表現されています。現在から未来へと受け継がれる、人と緑が共にいきいきと発展ほしいという思いが込められています。



### 2 菊川市の市の花・市の木・市の鳥



市の花「菊」

菊は、市内を縦断し市の名の由来となった河川『菊川』の頭文字です。大輪から小菊まで種類が豊富で、美しく清楚で気品があり、多くの皆さんが家庭で育てています。

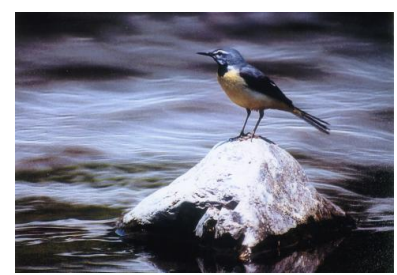
菊を育てるように、愛着をもって親しまれる菊川市になるようにとの願いが込められています。



市の木「茶」

茶は、菊川市の特産品です。また、菊川市は“深蒸し茶”発生の地です。毎年新茶のシーズンには、市内がもえぎ色に輝きます。

市の将来像「みどり 次世代」にもっともふさわしい木として、また菊川市が緑豊かな市に発展するようにとの願いが込められています。



市の鳥「キセキレイ」

キセキレイは、きれいな水辺に住む小鳥で愛らしくさわやかに鳴きます。

河川菊川がキセキレイの住む清流になり、自然環境が美しい菊川市になるようにとの願いが込められています。

## 菊川市の生活指標

※静岡県発行平成28年度「市町の指標」から抜粋しています。

※県内23市中の順位です。

### 1 面積と人口

( 1 ) 県総面積に占める面積割合	18	1.2 %
( 2 ) 県総人口に占める人口割合	18	1.3 %
( 3 ) 可住地面積割合	4	76.6 %
( 4 ) 人口密度(1km <sup>2</sup> 当たり人口)	21	662 人
( 5 ) 外国人登録人口割合(外国人比率)	1	5.2 %
( 6 ) 人口増加率	5	△ 0.6 %
( 7 ) 昼夜間人口比率	18	95.1 %
( 8 ) 15歳未満人口割合	4	14.5 %
( 9 ) 15歳以上64歳以下人口割合	6	60.4 %
( 10 ) 65歳以上人口割合	20	25.1 %
( 11 ) 一世帯当たりの世帯人員	2	2.9 人
( 12 ) 高齢者のいる世帯割合	13	45.8 %
( 13 ) 普通出生率(人口千人当たり)	4	9.0 人
( 14 ) 死亡率(人口千人当たり)	12	10.3 人
( 15 ) 人口自然増減率	21	△ 1.09 %
( 16 ) 人口社会増減率	8	0.01 %

### 2 行財政

	順位	基礎数値
( 1 ) 市町職員数(人口千人当たり)	15	7.1 人
( 2 ) 財政規模(人口1人当たりの決算額)	13	367,880 円
( 3 ) 標準財政規模	19	11,366,288 千円
( 4 ) 財政力指数(3か年平均)	21	0.752
( 5 ) 一般財源等比率	5	72.4 %
( 6 ) 市町村税徴収実績	10	96.0 %
( 7 ) 経常収支比率	19	87.7 %
( 8 ) 人件費の割合	7	15.1 %
( 9 ) 投資的経費比率	15	13.0 %
( 10 ) 地方債現在残高比率	15	161.2 %
( 11 ) 住民1人当たりの地方債現在残高	17	383,378 円
( 12 ) 積立金現在高(人口1人当たり)	17	62,395 円
( 13 ) 実質公債費比率	22	11.8 %
( 14 ) 将来負担比率	18	49.3 %
( 15 ) 審議会など委員の女性の割合	19	20.0 %

### 3 生活環境

	順位	基礎数値
( 1 ) 都市公園等面積(人口1人当たり)	7	10.0 m <sup>2</sup>
( 2 ) 汚水衛生処理率	19	58.1 %
( 3 ) 市町道の道路実延長	11	999,336 m
( 4 ) 持家率	12	70.0 %
( 5 ) 公営住宅戸数(公営住宅率)	16	1.3 %
( 6 ) ごみ排出量(1人1日あたり)	2	666.9 g/人

### 4 教育

	順位	基礎数値
( 1 ) 小学校児童数(教員1人当たり)	7	15.3 人
( 2 ) 中学校生徒数(教員1人当たり)	12	14.8 人
( 3 ) 高等学校等進学率	13	98.2 %
( 4 ) 図書館蔵書冊数(人口千人当たり)	3	5,280.0 冊
( 5 ) 公共施設数(人口10万人当たり)	12	18.8 施設

### 5 医療と福祉

	順位	基礎数値
( 1 ) 病院数	20	1.0 施設
( 2 ) 一般病床数(人口10万人当たり)	17	422.8 病床
( 3 ) 診療所数(人口10万人当たり)	18	60.7 ヶ所
( 4 ) 国民健康保険診療費(被保険者1人当たり)	2	233,048 円
( 5 ) 医師数(人口10万人当たり)	16	123.5 人
( 6 ) 歯科医師数(人口10万人当たり)	23	37.7 人
( 7 ) 薬剤師数(人口10万人当たり)	12	150.7 人
( 8 ) 保健師数(人口10万人当たり)	6	35.6 人
( 9 ) 婚姻率(人口千人当たり)	4	5.1 件
( 10 ) 離婚率(人口千人当たり)	4	1.4 件
( 11 ) 生活習慣病による死亡率(脳血管疾患)(人口10万人当たり)	10	96.3 人
( 12 ) 生活習慣病による死亡率(悪性新生物)(人口10万人当たり)	17	309.8 人
( 13 ) 生活習慣病による死亡率(心疾患)(人口10万人当たり)	1	96.3 人
( 14 ) 1歳6か月児健康診査実施状況(受診率)	11	98.2 %
( 15 ) 3歳児健康診査実施状況(受診率)	20	94.8 %
( 16 ) 特定健診受診率	12	41.9 %
( 17 ) 保育所定員数に対する充足率	1	116.3 %
( 18 ) 幼保連携型こども園定員数に対する充足率	16	0.0 %
( 19 ) 障害者自立支援給付費支給決定者率(人口比率)	19	0.53 %
( 20 ) 要支援・要介護認定率	16	14.5 %
( 21 ) ひとり暮らし高齢者率	3	10.7 %

## 6 経済と労働

	順位	基礎数値
( 1 ) 労働力人口(男性)(人口比率)	5	77.0 %
( 2 ) 労働力人口(女性)(人口比率)	2	56.9 %
( 3 ) 第一次産業就業人口(就業者割合)	2	10.9 %
( 4 ) 第二次産業就業人口(就業者割合)	2	42.0 %
( 5 ) 第三次産業就業人口(就業者割合)	21	45.1 %
( 6 ) 販売農家(世帯比率)	2	8.0 %
( 7 ) 専業農家数(農家数割合)	20	27.6 %
( 8 ) 第一種兼業農家数(農家数割合)	8	18.5 %
( 9 ) 第二種兼業農家数(農家数割合)	11	53.9 %
( 10 ) 経営耕地面積(農家1戸当たり)	4	178.4 a
( 11 ) 製造事業所数(増加率)	15	△ 4.2 %
( 12 ) 製造品出荷額(増加率)	6	4.8 %
( 13 ) 小売事業所数(事業所数)	20	302 所
( 14 ) 卸売業事業所数(事業所数)	21	49
( 15 ) 小売業の年間販売額(年間商品販売額)	18	3,842,682 万円
( 16 ) 卸売業の年間販売額(年間商品販売額)	19	2,262,767 万円
( 17 ) 第二次産業事業所数(3か年増加率)	1	5.7 %
( 18 ) 第三次産業事業所数(3か年増加率)	1	8.6 %
( 19 ) 観光交流客数(総数)	23	364 千人

## 7 安全

	順位	基礎数値
( 1 ) 火災出火件数(人口10万人当たり)	12	31.4 件
( 2 ) 交通事故発生件数(人口10万人当たり)	7	657.2 件
( 3 ) 刑法犯認知件数(人口千人当たり)	2	3.5 件
( 4 ) 消防団団員数(人口千人当たり)	11	6.7 人